

**NEW**

**W-200 INTEGRA suction**



Godet succion 1/4" tour 1L  
PC12 - raccord 3/8"



Code: 14018200

Godet succion à étrier 1L  
PCL 10B3 - raccord 3/8"

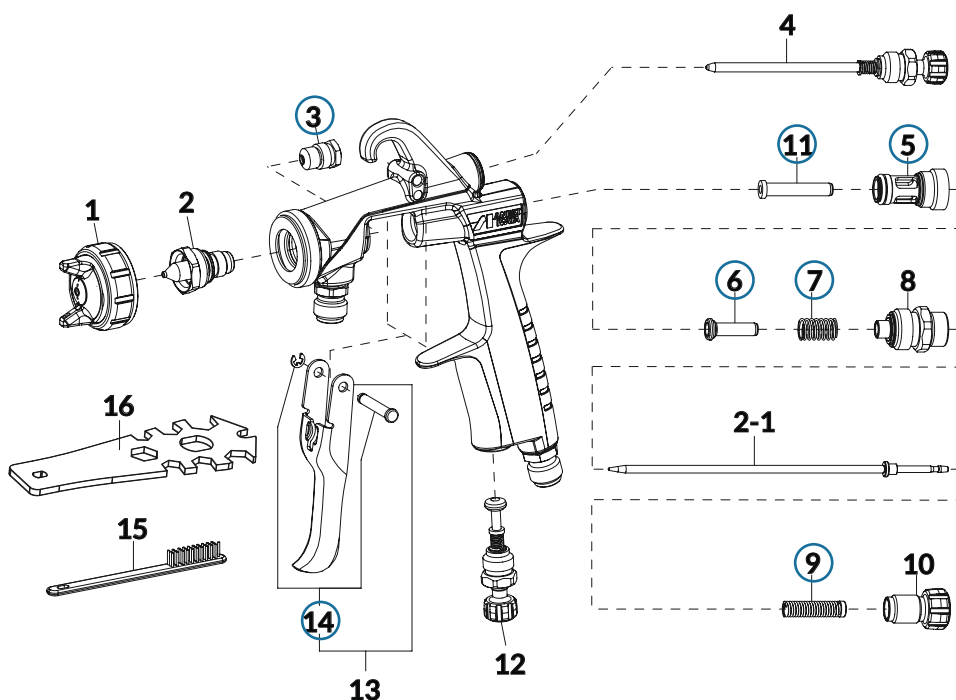


Code: 14018621

Tuyau d'air 10 x 18 MF EURO  
12,5m



Code: 77091052



## Pièces détachées et accessoires

Rep.	Code	Désignation
1	93017360	CHAPEAU D'AIR LV2
1	93011710	CHAPEAU D'AIR K2
1	93011790	CHAPEAU D'AIR R2
1	93011820	CHAPEAU D'AIR W1
1	93017460	CHAPEAU D'AIR WB2
2-1 + 2-2	<b>voir p.46</b>	BUSE + AIGUILLE W-200 INTEGRA STANDARD
2-1 + 2-2	<b>voir p.46</b>	BUSE + AIGUILLE W-200 INTEGRA WB2
3	<b>73810623</b>	ÉTOUPE + PRESSE ÉTOUPE (1 x 3 pcs)
4	<b>93011630</b>	RÉGLAGE FORME JET W200
6	<b>73001690</b>	CLAPET D'AIR (1 x 5 pcs)
8	<b>93012630</b>	GUIDE RÉGLAGE PRODUIT
10	<b>93012650</b>	BOUTON PRODUIT
12	<b>93012660</b>	RÉGLAGE D'AIR
13	<b>03517600</b>	GÂCHETTE 200/400
	<b>79608002</b>	POCHETTE D'ENTRETIEN inclus: presse étoupe + joints (rep.3), appui clapet d'air (rep.11), guide clapet d'air (rep.5), clapet d'air (rep.6), ressort clapet d'air (rep.7), ressort d'aiguille (rep.9), circlips + axe de gâchette (rep.14).

Rep.	Code	Désignation
-	<b>14018200</b>	GODET SUCCION 1/4" TOUR PC12 3/8" (1L)
-	<b>14018621</b>	GODET SUCCION À ÉTRIER PCL 10 B3 3/8" (1L)
-	<b>94008300</b>	JOINTS DE GODET PCL10B3 (2 pcs)
-	<b>78010010</b>	JOINTS DE GODET PC12 (1 x 5 pcs)
-	<b>77060010</b>	MICROFILTRES POUR GODET PC12 (1 x 10 pcs)
-	<b>77060110</b>	MICROFILTRES POUR GODET PC12 (1 x 100 pcs)
-	<b>77080011</b>	ANTIGOUTTES POUR GODET PC12 (1 x 5 pcs)
-	<b>77080111</b>	ANTIGOUTTES POUR GODET PC12 (1 x 50 pcs)
-	<b>W2012920700</b>	MANOMÈTRE DE RÉGLAGE IMPACT CONTROLLER 2
-	<b>02004212</b>	MANOMÈTRE COUPLEUR POUR PISTOLET 5,5MM M/F STANDARD
-	<b>77091052</b>	TUYAU D'AIR 10x18 MF EURO 12,5M
	<b>77070035</b>	KIT DE NETTOYAGE ESSENTIEL (x 10 PIÈCES)
18-19	<b>voir page 87</b>	ACCESSOIRES DE NETTOYAGE