



Manuel d'utilisation

Nanogun Airmix[®] et GNM 6080 versions LR - HR

SAMES KREMLIN SAS - 13, Chemin de Malacher - 38240 MEYLAN - FRANCE
Tel. 33 (0)4 76 41 60 60 - www.sames-kremlin.com

Toute communication ou reproduction de ce document, sous quelque forme que ce soit, et toute exploitation ou communication de son contenu sont interdites, sauf autorisation écrite expresse de SAMES KREMLIN.

Les descriptions et caractéristiques contenues dans ce document sont susceptibles d'être modifiées sans avis préalable.

© SAMES KREMLIN 2016



IMPORTANT : SAMES KREMLIN SAS est déclaré organisme de formation auprès du ministère du travail.

Notre société dispense, tout au long de l'année, des formations permettant d'acquérir le savoir faire indispensable à la mise en oeuvre et à la maintenance de vos équipements.

Un catalogue est disponible sur simple demande. Vous pourrez ainsi choisir, parmi l'éventail de programmes de formation, le type d'apprentissage ou de compétence qui correspond à vos besoins et objectifs de production.

Ces formations peuvent être dispensées dans les locaux de votre entreprise ou au centre de formation situé à notre siège de Meylan.

Service formation:

Tel.: 33 (0)4 76 41 60 04

E-mail: formation-client@sames-kremlin.com

SAMES KREMLIN SAS établit son manuel d'emploi en français et le fait traduire en anglais, allemand, espagnol, italien et portugais.

Elle émet toutes réserves sur les traductions faites en d'autres langues et décline toutes responsabilités à ce titre.

Nanogun Airmix[®] et GNM 6080

versions LR - HR

1. Identification du produit - - - - -	5
1.1. Identification des versions	5
1.1.1. Sur le canon du pistolet	5
1.1.2. Sur la partie inférieure de la crosse	5
1.2. Module de commande GNM 6080	6
2. Consignes de santé et sécurité- - - - -	7
2.1. Réglementation	7
2.2. Règles d'installation	7
2.3. Règles d'utilisation	8
2.4. Règles d'entretien	9
2.4.1. Produits utilisés	10
3. Descriptif du pistolet et du module de commande GNM 6080 - - - - -	11
3.1. Fonctions disponibles à partir du pistolet	11
3.2. Module de commande GNM 6080	12
4. Caractéristiques techniques - - - - -	14
4.1. Caractéristiques Générales des pistolets	14
4.2. Caractéristiques du GNM 6080	16
4.3. Caractéristiques de l'air comprimé	16
5. Fonctionnement - - - - -	17
6. Outillage spécifique - - - - -	18
6.1. Utilisation de la clé multifonction	20
7. Installation- - - - -	21
8. Utilisation- - - - -	22
8.1. Conseils concernant la peinture à utiliser	22
8.1.1. Viscosité	22
8.1.2. Résistivité.	22
8.1.3. Point éclair	22
8.2. Réglages de pulvérisation	23
9. Exemples de mauvaises utilisations de l'équipement - - - - -	24
10. Maintenance - - - - -	25
10.1. Tableau récapitulatif de maintenance préventive	25
10.2. Liaison électropneumatique	26
10.3. Tuyaux peinture	27
10.3.1. Tuyau peinture - version QD (HR).	27
10.3.2. Tuyau peinture LR	28
10.4. Ensemble tête de pulvérisation	29
10.5. Remplacement de l'électrode de la tête	30
10.6. Canon	33
10.7. Pointeau peinture	34

10.8. Interrupteur	35
10.9. Gâchette	35
10.10. Vanne d'air	36
10.10.1. Remise en état de la vanne d'air	37
10.11. Crochet de fixation	38
10.12. Cascade haute tension	39
10.13. Canon	40
10.14. Crosse	41
10.15. Schémas électriques	42
10.15.1. Câble de liaison GNM 6080 / Nanogun Airmix®	42
10.15.2. Cordon gâchette GNM 6080.	42
11. Nettoyage	43
11.1. Nettoyage du circuit de produit	43
11.2. Nettoyage du pistolet	43
11.3. Elimination des déchets	43
11.4. Dé-construction et Recyclage	44
11.4.1. Nanogun Airmix®	44
11.4.2. GNM 6080.	46
12. Pannes et dépannages courants	47
13. Pièces de rechange	49
13.1. Pistolets Nanogun Airmix® pour peinture solvantée haute résistivité (HR) et basse résistivité (LR)	49
13.1.1. Les buses en option.	53
13.1.2. Bague de tête équipée	54
13.1.3. Tête équipée	54
13.2. Pistolet Nanogun Airmix®	55
13.3. Porte siège équipé	58
13.4. Adaptateur équipé	58
13.5. Canon équipé	59
13.6. Vanne d'air équipée et Ecrou vanne d'air	60
13.7. Pointeau équipé	61
13.8. Liaisons électropneumatiques	61
13.9. Tuyaux peinture	62
13.9.1. Pour pistolets Nanogun Airmix® HR	62
13.9.2. Pour pistolets Nanogun Airmix® LR	62
13.10. Kit joints Nanogun Airmix®	63
13.11. Module de commande GNM 6080	64
13.12. Options pour pistolets Nanogun Airmix®	65
13.13. Annexes	66
13.13.1. Enveloppe de protections tuyaux.	66
13.13.2. Housse de protection pistolet	66
13.13.3. Panneau d'avertissement	66
13.13.4. Soupape de sécurité	66
14. Les différentes versions	67
14.1. Equipements	67
14.2. Configurations	68

1. Identification du produit

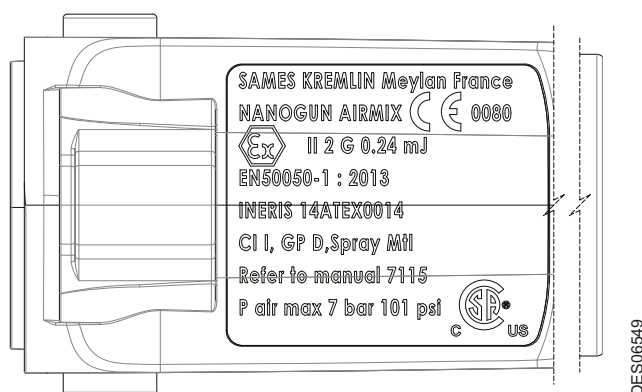
Les marquages des pistolets **Nanogun Airmix®** permettront de différencier la configuration du pistolet 120 ou 200 bars.

Ces équipements ont été conçus conformément à la directive ATEX 2014/34/UE et sont prévus pour une utilisation en zone 1.

1.1. Identification des versions

1.1.1. Sur le canon du pistolet

Le marquage sur le canon est commun à toute la gamme **Nanogun Airmix®**.



1.1.2. Sur la partie inférieure de la crosse

N° de série



Ce marquage regroupe sous un même numéro commun les configurations de pistolets fonctionnant à la même pression produit.

Pression produit	Versions de Nanogun Airmix®
120 bar	JP-LR; JP-HR
200 bar	JP-LR; JP-HR

1.2. Module de commande GNM 6080

Le module de commande **GNM 6080** est installé hors zone ATEX. C'est un "matériel associé" aux vues de la directive ATEX.

Marquages

Marquage CE



Marquage CSA



Exemple: * 2014 :année de fabrication

26: numéro de semaine

123: n^{ième} générateur fabriqué dans la semaine 26.



IMPORTANT : Les équipements Nanogun Airmix[®] sont conformes à la norme de sécurité fonctionnelle (norme EN13849, niveau SIL 1), le maintien de ce niveau de sécurité impose un contrôle périodique du matériel, à minima tous les 5 ans ou 15000 heures de fonctionnement (au premier des 2 atteints). Ce contrôle porte sur chacun des composants électriques et électroniques ainsi que sur le ou les programmes très spécifiques, vous devez prendre contact avec votre filiale, distributeur ou représentant habituel de SAMES KREMLIN qui vous indiquera les démarches à effectuer.

2. Consignes de santé et sécurité



IMPORTANT : Cet équipement peut être dangereux s'il n'est pas utilisé, démonté et remonté conformément aux règles précisées dans ce manuel et dans toute Norme Européenne ou règlement national de sécurité applicables.

L'écriteau d'avertissement résumant les règles de sécurité (procédures et précautions) du présent manuel d'emploi doit être placé en évidence dans la zone du poste de pulvérisation de produit de revêtement.



IMPORTANT : Le bon fonctionnement du matériel n'est garanti qu'avec l'emploi de pièces de rechange d'origine distribuées par les sociétés "SAMES KREMLIN".

2.1. Réglementation

Le pistolet **Nanogun Airmix**[®] doit toujours être utilisé dans les conditions requises par les normes et règlements en vigueur concernant l'application des peintures et vernis (voir normes et directive EN 50.053 partie 1 ISO 12100, EN 1953 et 99/92/CE).

Au **Canada**, l'installation doit être conforme au code "C22.1 Canadian electrical code, part I, safety standard for electrical installations".

Aux **USA**, l'installation doit être conforme au code "NFPA 70: National Electrical Code".

Le pistolet manuel **Nanogun Airmix**[®] est conçu pour une utilisation "**CLASS I DIVISION 1, GROUP D HAZARDOUS LOCATIONS**" quand il est raccordé au module de commande GNM 6080.

Le pistolet **Nanogun Airmix**[®] est conçu pour fonctionner dans un environnement de pollution de degré 2, défini selon la norme IEC-664-1.

Pollution de degré 2: en usage normal, seules des pollutions de nature non conductive surviennent. Temporairement, une conduction causée par de la condensation peut survenir.



IMPORTANT : Avant d'utiliser le pistolet **Nanogun Airmix**[®], s'assurer que tous les opérateurs

- ont bien été préalablement formés par les sociétés SAMES KREMLIN, ou par leurs Distributeurs agréés par elles à cet effet.
- ont lu et compris le manuel d'emploi ainsi que toutes les règles d'installation et d'utilisation énumérées ci-dessous.

Il appartient au Responsable d'atelier des opérateurs de s'en assurer et de veiller également que tous les opérateurs ont lu et compris les manuels d'emploi des équipements électriques périphériques présents dans le périmètre de la pulvérisation.

2.2. Règles d'installation

- Le matériel manuel de projection électrostatique ne doit être utilisé que dans des emplacements de projection selon la norme EN 12215 ou dans des conditions de ventilation équivalentes.
- Installer le module de commande **en dehors de toute zone explosive**.
- Asservir la mise en route du module de commande à la marche du ventilateur d'aspiration de la cabine.
- Relier correctement le module de commande à la borne de terre de l'installation.
- Connecter la pompe et le réservoir de peinture (ou de solvant) à une borne de terre de l'installation.

- Connecter à la terre toutes les pièces métalliques de l'installation (pompes à peinture, récipients, tabourets, tournettes, etc...) se trouvant à moins de trois mètres du pistolet.
- Maintenir la zone de pulvérisation propre et sans composant inutile.
- Le sol sur lequel l'opérateur travaille doit être dissipateur (sol en béton nu ou caillebotis métallique). Ne jamais recouvrir le sol d'un revêtement isolant. Dans les emplacements potentiellement explosifs, les assemblages de sols doivent être dissipateurs conformément à la norme EN 61340-4-1.
- L'utilisation à l'intérieur de la cabine de flamme nue, d'objet incandescent, d'appareil ou d'objet susceptible de générer des étincelles autre que le pistolet est interdit. Il est interdit de stocker à proximité de la cabine et devant les portes des produits inflammables ou des récipients les ayant contenus.
- Les pots et les bidons contenant de la peinture ou du solvant doivent être fermés systématiquement après utilisation.
- La pompe d'alimentation de peinture utilisée doit être d'un rapport maximum de 1:1 et l'alimentation en air de la pompe doit être équipée d'une soupape de sécurité limitant la pression à une valeur de 6,5 bar maximum.
- **Dans la zone explosive**, il est interdit d'utiliser du matériel électrique ou non électrique non certifié tel que prolongateurs électriques, multi-prises, interrupteurs...

2.3. Règles d'utilisation

- Vérifier quotidiennement l'efficacité du système de ventilation d'extraction.
- Vérifier une fois par semaine le fonctionnement correct de l'asservissement du système de ventilation.
- Avant de commencer à pulvériser, s'assurer de la présence sur le pistolet de la buse et de la tête et vérifier que la bague de tête est parfaitement serrée.
- Raccorder correctement à la terre toutes les pièces métalliques de la cabine, ainsi que les pièces à peindre. La résistance par rapport à la terre doit être inférieure ou égale à 1MΩ (tension de mesure de 500V). Cette résistance doit être contrôlée régulièrement et au moins une fois par semaine.
- L'opérateur devra porter des chaussures dissipatrices selon norme EN 61340-4-3 et tenir le pistolet **Nanogun Airmix**[®] soit à main nue soit avec des gants dissipateurs ou modifiés de façon à établir un contact direct entre la crosse et sa main. Les chaussures destinées à être portées par l'opérateur doivent être conformes à la norme ISO 20344. La résistance d'isolement mesurée ne doit pas dépasser 100MΩ.
- Les vêtements de protection destinés à être portés, y compris les gants, doivent être conforme à la norme EN 1149-5. La résistance d'isolement mesurée ne doit pas dépasser 100MΩ.
- L'opérateur devra également porter un casque anti-bruit lors de l'utilisation des pistolets **Nanogun Airmix**[®] ([voir § 4 page 14](#)).
- S'assurer que toute personne entrant dans la zone de pulvérisation porte des chaussures dissipatrices ou est reliée à la terre par tout autre moyen.
- Ne jamais jeter ou laisser tomber intentionnellement le pistolet électrostatique. Une chute du pistolet pourrait endommager le générateur haute tension. Après une chute, il est conseillé de vérifier le fonctionnement du pistolet hors zone avant sa ré-utilisation.
- Ne jamais pointer le pistolet en direction d'une personne.
- Vérifier le pistolet au moins 1 fois par semaine.
- Ne pas utiliser le matériel dans les cas suivants:
 - 1 Si une fuite d'air est constatée au niveau du pistolet lorsque la gâchette est relâchée.
 - 2 Si le maintien du connecteur électrique du pistolet n'est pas sécurisé au moyen des deux vis de sécurité.
 - 3 Si le canon, la crosse du pistolet présente des traces de choc pouvant altérer l'étanchéité des parties internes du pistolet.
- Le matériel manuel de projection électrostatique ne doit être exploité que s'il est dans un parfait état. Un matériel endommagé doit être immédiatement retiré du service et doit être réparé.
Les pièces usées doivent être immédiatement remplacées.

- Utiliser des peintures dont le point éclair est au moins 15°C supérieur à la température ambiante.
- Suivre les préconisations d'utilisation des peintures et solvants utilisés (port de masque, etc...).
- Fermer et purger l'alimentation d'air et de peinture avant tout arrêt prolongé de l'équipement.
- Vérifier le bon état du tuyau peinture avant toute mise en service de l'équipement.
- Le connecteur de la liaison électropneumatique, sécurisé par deux vis **NE DOIT JAMAIS ETRE DECONNECTE EN ATMOSPHERE EXPLOSIVE**.
- Cesser impérativement l'utilisation de l'équipement si un des éléments suivants canon, crosse, connecteur électropneumatique, tête et bague de tête est endommagé.

2.4. Règles d'entretien

- Entretien régulièrement et réparer l'équipement de projection électrostatique selon les instructions contenues dans ce manuel d'emploi.
- Utiliser uniquement des récipients métalliques pour contenir les liquides de nettoyage et les connecter de façon sûre à la terre.
- Avant toute opération d'entretien:
 - 1 Mettre hors tension le module de commande.
 - 2 Vérifier que les circuits d'air et de peinture ne sont plus sous pression.
 - 3 Purger le circuit peinture.
 - 4 Toutes les sources d'énergie doivent être consignées.
- Effectuer le nettoyage du pistolet soit dans des emplacements à ventilation mécanique, soit en utilisant des liquides de nettoyage ayant un point d'éclair au moins 15°C supérieur à la température ambiante.
- Utiliser de préférence des produits de nettoyage ininflammables.
- Ne pas rétablir l'alimentation électrique tant que la tête et la buse ne sont pas remontées correctement sur le pistolet.
- Ne jamais tremper ou immerger le pistolet dans le solvant. L'opérateur peut si nécessaire utiliser un chiffon imbibé de solvant pour nettoyer le pistolet et sécher immédiatement pour éviter l'entrée de solvant dans le pistolet.



IMPORTANT : Ne jamais pulvériser du solvant lorsque le module de commande est sous tension et/ou que l'interrupteur situé à l'arrière du pistolet est en position «I».



IMPORTANT : La coupure de l'alimentation en air comprimé n'interdit pas le déclenchement de la haute tension en cas d'action sur la gâchette.

- L'opérateur doit être formé par les sociétés SAMES KREMLIN, ou par ses Distributeurs agréés par elle à cet effet, pour effectuer les opérations de maintenance du pistolet Nanogun Airmix®.



IMPORTANT : Il est interdit d'utiliser des solvants à base d'hydrocarbures halogénés ainsi que des produits contenant ces solvants en présence d'aluminium ou de zinc. Le non-respect de ces consignes expose l'utilisateur à des risques d'explosion.

2.4.1. Produits utilisés

Compte tenu de la diversité des produits utilisés et de l'impossibilité de recenser les caractéristiques de ces produits, SAMES KREMLIN ne pourra être tenu responsable:

- de la mauvaise compatibilité des matériaux des produits utilisés lorsqu'ils sont en contact avec les matériaux énumérés ci-dessous:
 - Acier inoxydable
 - Fluoro-Ethylène-Propylène (FEP)
 - Polyamide Imide (PAI)
 - Polyoxyméthylène (POM)
 - Carbure de tungstène et tungstène
 - Elastomère de PTFE
 - Polypropylène
 - IXEF
 - Fibre de verre
 - Céramique
 - Aluminium
 - Titane
 - PEEK
 - PEHD et PEBD
 - Caoutchouc perfluoré
- des risques liés à l'utilisation de ces produits sur le personnel et sur l'environnement.
- des usures, des dérèglages, du dysfonctionnement du matériel ou des machines ainsi que de la non-qualité de l'application entraînés par l'utilisation de ces produits.

3. Descriptif du pistolet et du module de commande GNM 6080

Les pistolets **Nanogun Airmix®** sont destinés à pulvériser de la peinture ou du vernis dont la résistivité est supérieure à 0,5 MΩ.cm, à l'exclusion de toute autre peinture.

Les configurations LR peuvent en outre pulvériser des peintures ou vernis hydrodiluable lorsqu'ils sont équipés des moyens d'alimentation produits appropriés. L'utilisation de tout autre type de peinture est exclue.

Les pistolets **Nanogun Airmix®** seront raccordés au module de commande **GNM 6080**.

Les versions de la gamme **Nanogun Airmix®** se différencient par l'embase, le tuyau peinture et la pression produit admissible.

	Caractéristiques
Nanogun Airmix® 120 7,5	Jet plat - 120 bar tuyau 7,5 m
Nanogun Airmix® 120 15	Jet plat - 120 bar tuyau 15 m
Nanogun Airmix® 120 30	Jet plat - 120 bar tuyau 30 m
Nanogun Airmix® 200 7,5	Jet plat - 200 bar tuyau 7,5 m
Nanogun Airmix® 200 15	Jet plat - 200 bar tuyau 15 m
Nanogun Airmix® 200 30	Jet plat - 200 bar tuyau 30 m

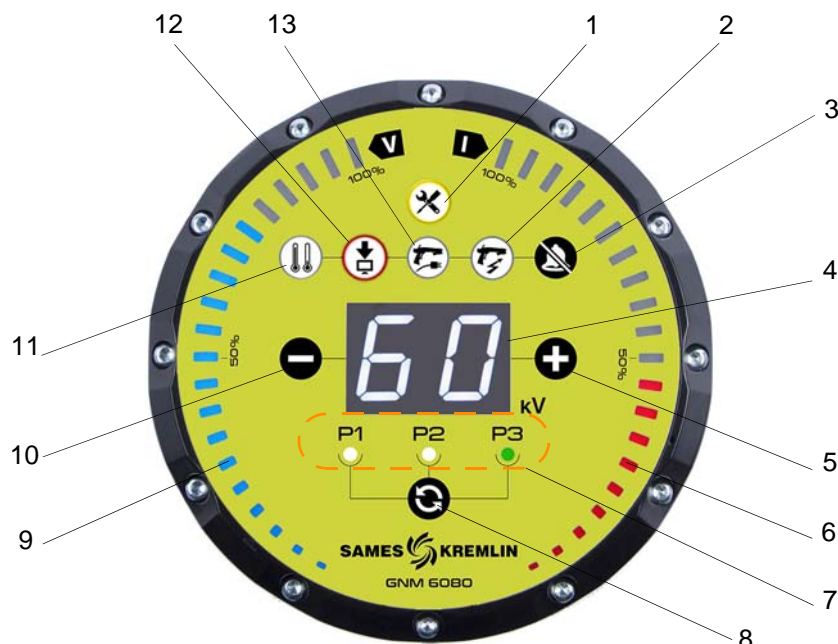
3.1. Fonctions disponibles à partir du pistolet



- L'interrupteur (Rep.1) permet de mettre en marche ou de couper la haute tension. Lorsque cet interrupteur est sur la position " I ", une action sur la gâchette met en marche la haute tension. Lorsque cet interrupteur est sur la position " 0 ", une action sur la gâchette ne déclenche pas la haute tension.
- **Le bouton cranté à l'arrière du pistolet (Rep.2) doit toujours être mis en butée (sens horaire), il n'agit pas sur le débit de peinture.**
- Le bouton cranté latéral (Rep.3) permet de régler la dimension du jet. Son action sera d'autant plus faible que la pression du produit sera élevée.

3.2. Module de commande GNM 6080

Le module de commande **GNM 6080** permet l'affichage des paramètres d'utilisation ainsi que leurs réglages.



Face avant du module de commande GNM 6080

1	Voyant de maintenance
2	Voyant de défaut haute tension
3	Acquittement des défauts
4	Affichage de la consigne de tension
5	Augmentation de la consigne de tension
6	Bargraphe de la consommation de courant
7	Voyants de mémoire préréglée active
8	Sélection de la mémoire active
9	Bargraphe de la tension
10	Diminution de la consigne de tension
11	Voyant de défaut température
12	Voyant de défaut générateur
13	Voyant de défaut câble basse tension



Défaut de température: le défaut température force les voyants (Rep. 11 et 12). Dès que la température passe sous le minimum, le voyant température (Rep. 11) s'éteint et l'opérateur peut supprimer le défaut en appuyant sur le bouton «Acquittement des Défauts» (Rep.3)



Défaut générateur: ce défaut rassemble tous les défauts internes au générateur. Si impossibilité d'acquiescer ce défaut, problème nécessitant l'intervention du service réparations, contacter SAMES KREMLIN.



Défaut liaison BT: Le générateur ne détecte pas ou plus la présence du pistolet. Après avoir coupé l'alimentation secteur, vérifier la connexion pistolet/générateur.



Défaut HT: Défauts spécifiques au fonctionnement du pistolet liés à la haute tension:

- Mise en service du générateur avec la gâchette enclenchée.
- Appel d'un sur-courant violent pendant la haute tension.
- Fonctionnement défectueux de la cascade HT.



Voyant de maintenance: Ce voyant s'allume (orange) dès les 800000 manoeuvres de la gâchette ou aux 1000 heures de fonctionnement du pistolet ([voir § 10.1 page 25](#)).

L'allumage de ce voyant indique que le pistolet doit faire l'objet d'une maintenance. Pas de maintenance spécifique sur le GNM 6080.

Le générateur est capable de gérer jusqu'à 20 pistolets différents.



Face latérale du module de commande GNM 6080

12	Connecteur câble pistolet
13	Connecteur pour câblages extérieurs
14	Interrupteur marche / arrêt
15	Alimentation secteur
16	Connecteur de terre
17	Membrane d'équilibrage de pression
18	Prise diagnostic (type mini USB)

4. Caractéristiques techniques

4.1. Caractéristiques Générales des pistolets

	120	200
Type de jet	Plat	
Tête montée d'origine	09	
Pression d'entrée peinture maximum	120 bar	200 bar
Pression d'entrée d'air comprimé	6 bar ± 1 bar	
Température ambiante mini/maxi	0° C - 40°C	
Débit maximum d'eau	voir tableau suivant	
Largeur de jet à 25 cm	voir tableau suivant	
Débit d'air Nm ³ /h	10,3-25,2	
Pression acoustique	90 dB(A)	
Viscosité peinture conseillée Coupe AFNOR 4	20 s à 120 s	
Encombrement	305 x 220 x 52	
Masse (sans tuyau ni câble)	595 g	
Tension de sortie	60 kV maximum [+0 kV; -1,5 kV] (ajustable sur GNM 6080)	
Courant de sortie	80 µA maxi	
Courant de sortie en court-circuit	< 20 µA	
Tension d'entrée de la cascade HT	45 Vac maxi	
Courant d'entrée de la cascade HT	300 mA maxi	
Raccord d'air	1/4 NPS - F	
Raccord peinture	1/2 JIC - F	
Résistivité peinture ρ	10 MΩ.cm < ρ < 500 MΩ.cm Version QD (haute résistivité) 0,5 MΩ.cm < ρ < 500 MΩ.cm (basse résistivité)	
Fonctions électriques disponibles sur le pistolet	Interrupteur Marche / Arrêt haute tension	
Connecteur électrique / pneumatique	Le connecteur de la liaison électropneumatique, sécurisé par deux vis. NE DOIT JAMAIS ETRE DECONNECTE EN ATMOSPHERE EXPLOSIVE	
Altitude maximale de fonctionnement	2000 m	
Humidité relative maximale de 80% pour des températures jusqu'à 31°C, et décroissance linéaire jusqu'à 50% d'humidité relative à 40°C	maximale 80% sans condensation	
Température de surface	T6	
Indice de protection	IP 20	
Transport / Stockage		
Durée de stockage	Maxi. 2ans	
Température de stockage mini/maxi.	-10°C + 45°C	
Humidité	95% sans condensation	
Pression mini	750 mBar	
Exposition aux rayonnements UV	Stocké à l'abri de la lumière	
Exposition aux rayonnements ionisants	Non admis	

Calibre	Débit (cc/min)			Largeur en cm
	à 70 bar	à 120 bar	à 200 bar	
03-05	150	200	260	12
03-07	150	200	260	17
04-05	220	290	380	12
04-07	220	290	380	17
04-09	220	290	380	21
04-11	220	290	380	25
04-13	220	290	380	29
06-09	330	430	570	21
06-11	330	430	570	25
06-13	330	430	570	29
06-15	330	430	570	33
09-09	450	590	770	21
09-11	450	590	770	25
09-13	450	590	770	29
09-15	450	590	770	33
12-11	600	790	1030	25
12-13	600	790	1030	29
12-15	600	790	1030	33
14-09	720	940	1230	21
14-11	720	940	1230	25
14-13	720	940	1230	29
14-15	720	940	1230	33
14-17	720	940	1230	37



IMPORTANT : Les mesures de débit ont été réalisées avec de l'eau.
La largeur de l'impact est mesurée à une distance de 25cm (10 inches).

4.2. Caractéristiques du GNM 6080

Installation catégorie II (suivant norme EN 61010-1).

Générales	
Masse	1,7 kg
Encombrement	Diamètre: 168 mm
	Hauteur: 91 mm
Température de fonctionnement	0 - 40°C
Entrée GNM 6080	
Tension	88 - 264 Vac
Fréquence	50 - 60 Hz
Courant max.	0,25 A
Puissance max.	25 V.A
Sortie GNM 6080	
Tension	40 V rms
Courant	200 mA rms



IMPORTANT : Le GNM 6080 s'adapte automatiquement à la tension d'alimentation.

4.3. Caractéristiques de l'air comprimé

Caractéristiques nécessaires de l'air comprimé d'alimentation selon la norme NF ISO 8573-1

Caractéristiques	Valeur
Point de rosée maximal à 6 bar (87 psi)	Classe 4 soit + 3°C (37° F)
Granulométrie maximale des polluants solides	Classe 3 soit 5 µm
Concentration maximale en huile	Classe 1 soit 0,01mg / m ₀ ³ *
Concentration maximale en polluants solides	5 mg / m ₀ ³ *

(*): Les valeurs sont données pour une température de 20°C (68°F) à la pression atmosphérique.

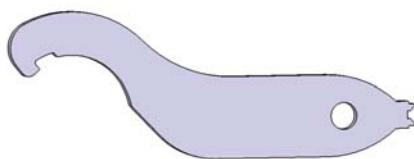
5. Fonctionnement

L'appui sur la gâchette permet de commander de façon décalée l'ouverture de la vanne d'air puis l'enclenchement de la haute tension puis du pointeau peinture. La commande de la haute tension peut être inhibée en basculant l'interrupteur du pistolet.

Le pistolet **Nanogun Airmix**[®] est équipé d'un capteur magnétique qui détecte la position de la gâchette. Ce capteur permet de déclencher l'alimentation haute tension dès que la vanne d'air recule d'une valeur comprise entre 1 et 1,8 mm.

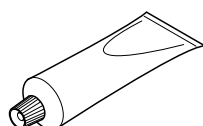
- Le bouton situé à l'arrière du pistolet ne permet pas de régler le débit peinture, cependant il est possible de le régler en modifiant le calibre des buses et/ou la pression d'alimentation produit.
- Le bouton latéral permet de régler la dimension du jet dans une plage d'autant plus réduite que la pression du produit est élevée.
 - Vis serrée: impact large.
 - Vis desserrée: impact réduit.
- Pour modifier la dimension du jet, il est impératif de changer la buse.

6. Outillage spécifique



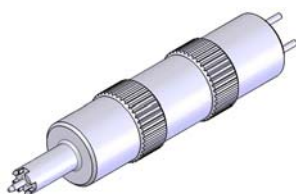
DES06505

Référence	Désignation	Qté	Unité de vente
900012843	Clé multifonction	1	1



DES00685

Référence	Désignation	Qté	Unité de vente
H1GMIN017	Vaseline blanche (100ml)	1	1
H1GSYN037	Graisse Diélectrique pour la cascade haute tension et canal de pointeau (100 ml)	1	1



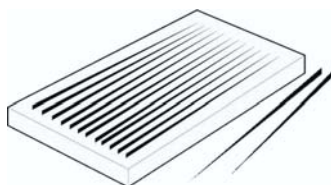
Référence	Désignation	Qté	Unité de vente
900010160	Outil montage cartouche et vanne d'air	1	1



Référence	Désignation	Qté	Unité de vente
240000301	Outil extracteur de joint	1	1



Référence	Désignation	Qté	Unité de vente
129400923	Ecouvillon, nettoyage de la tête	1	10



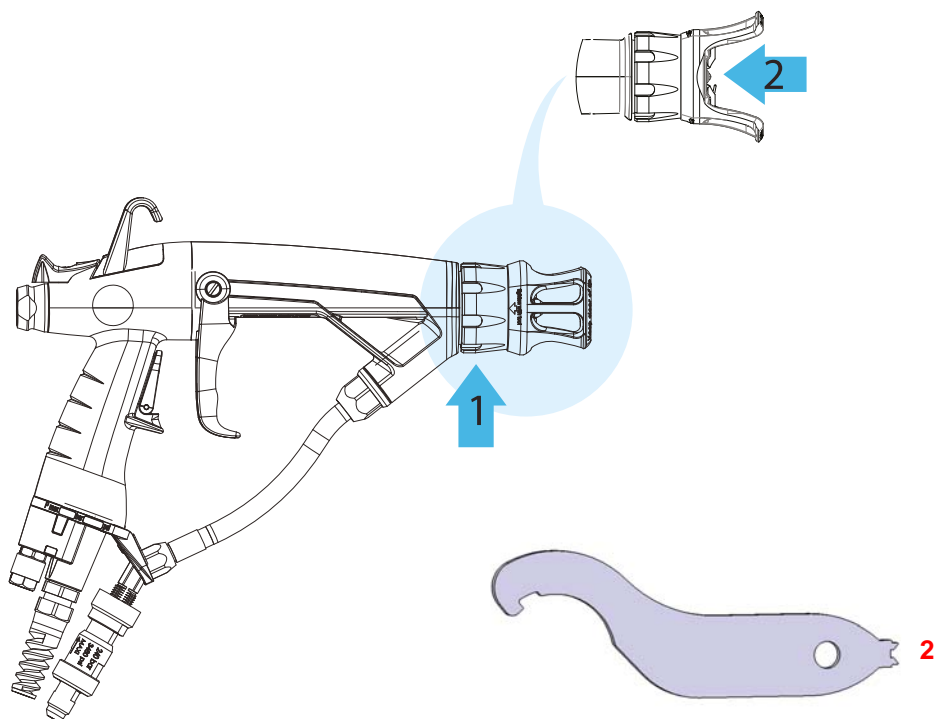
Référence	Désignation	Qté	Unité de vente
000094000	Aiguilles de débouchage pour calibres 04 à 09	1	1 Boite (12)
000094002	Aiguilles de débouchage pour calibres sup. à 09	1	1 Boite (12)

Autres outils et accessoires nécessaires:

Il est recommandé de posséder les outils listés ci-dessous pour l'installation et la maintenance du produit.

- Tournevis plat (2,5x75; 4x100, 5,5x100)
- Tournevis cruciforme (0x75; 2x125)
- Clés allen (3 - 6 mm)
- Clé dynamométrique 1 à 5 N.m (R.304DA Facom) (Réf. SAMES KREMLIN: 240000095)
- Clés plates (5 - 5,5 - 15 - 17 - 18 - 21 - 24 - 27)
- Clé à pipe (4 - 13)
- Pince plate
- Pince coupante fine.
- Ohmètre

6.1. Utilisation de la clé multifonction



DES06505

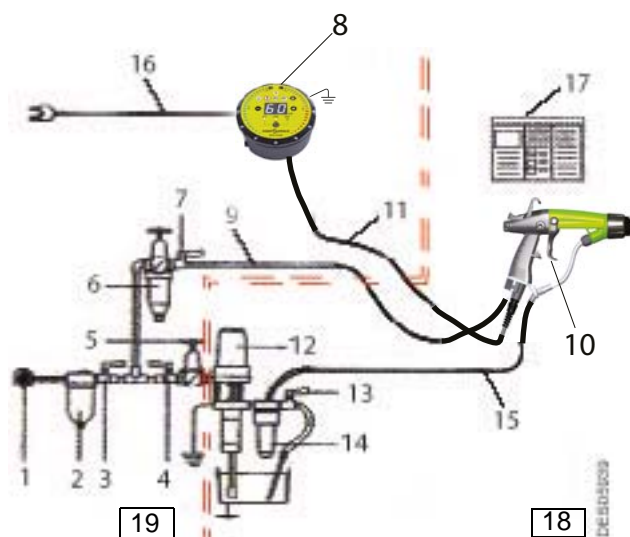
- 1 : Serrage de la bague de tête.
- 2 : Extraction de la buse de la tête.

7. Installation



IMPORTANT : Avant toute opération, se référer aux règles d'installation ([voir § 2.2 page 7](#)).
Avec pompe à piston pour toutes les versions

1	Alimentation générale d'air
2	Epurateur
3	Vanne principale d'air
4	Vanne d'arrêt d'air de pompe
5	Détendeur d'air de pompe
6	Epurateur détendeur d'air de pulvérisation
7	Vanne d'air de pulvérisation
8	Module de commande GNM 6080
9	Tuyau d'air d'alimentation du pistolet
10	Pistolet Nanogun Airmix®
11	Câble d'alimentation électrique basse tension
12	Pompe conforme à la directive ATEX
13	Vanne de purge
14	Filtre produit
15	Tuyau d'alimentation produit
16	Câble d'alimentation secteur (220V + terre) ou (115V + terre)
17	Panneau d'avertissement
18	Zone explosive
19	Zone non explosive



L'alimentation en peinture doit être installée dans une zone ventilée.

Le fût de peinture ainsi que la pompe doivent impérativement être raccordés à la terre.

L'extrémité du tuyau de purge doit être immergé dans la peinture.



IMPORTANT : La pompe d'alimentation de peinture:

- doit avoir un rapport maximum de 19:1 pour la version 120 bar et 30:1 pour la version 200 bar.
- et l'alimentation en air de la pompe doit être équipée d'une soupape de sécurité limitant la pression à une valeur de 6,5 bar maximum.

8. Utilisation

8.1. Conseils concernant la peinture à utiliser

De manière générale, toutes les peintures et vernis utilisés avec des pistolets pneumatiques classiques s'utilisent normalement avec le pistolet Nanogun Airmix®. Les pigments contenus dans la peinture doivent être inférieurs à 5 mm.

8.1.1. Viscosité

Les meilleurs résultats sont obtenus avec une viscosité allant de 25 à 90 secondes, mesurée à la coupe AFNOR n° 4. Cependant des peintures ayant une plus petite ou une plus grande viscosité (par exemple 120 secondes ou plus) peuvent être projetées.

8.1.2. Résistivité

Utiliser une peinture dont la résistivité est adaptée à la version de pistolet Nanogun Airmix® que vous possédez. La plage de résistivité optimale est comprise entre 0,5 et 500 MΩ.cm une résistivité faible donne un bon enveloppement électrostatique, mais peut provoquer des retours sur l'opérateur en cas de ventilation insuffisante de la cabine.

Une résistivité beaucoup plus faible (par exemple 0,1 MΩ.cm) court-circuitera la cascade haute tension et de ce fait supprimera tout enveloppement électrostatique. Une résistivité importante (par exemple 1000 MΩ.cm), diminuera fortement l'enveloppement électrostatique. Le résistivohmmètre SAMES KREMLIN "AP 1000" permet un contrôle facile de la résistivité des peintures.

8.1.3. Point éclair

Utiliser des peintures dont le point éclair est au moins 15°C supérieur à la température ambiante.

8.2. Réglages de pulvérisation

Quel que soit le type de buse, la qualité de la pulvérisation est fonction de la pression d'alimentation et la viscosité du produit: plus la viscosité est élevée, plus la pression devra être élevée mais le résultat final est aussi influencé par les proportions solvant lourd / solvant léger du produit.

Quelques points clés:

- Viscosité: 40 sec CA4: pression mini produit 70 bars.
- Viscosité: 60 sec CA4: pression mini produit 90 bars.
- Viscosité: 90 sec CA4: pression mini produit 130 bars.

L'ajout d'air additionnel permet de réduire la largeur de l'impact de 25% à une pression de 120 bars, plus la pression produit est élevée moins l'air additionnel a de l'influence. Pour limiter la production d'overspray, il est recommandé de ne jamais dépasser une pression d'air de 4 bars. Avec les buses à petite largeur d'impact (XX-09 ou 11), lorsque l'air additionnel est ouvert le jet est pratiquement rond.

Tableau des largeurs d'impact en eau à une distance pistolet/pièce de 25cm (air additionnel fermé).

Buses	Largeur d'impact
03-05	12 cm
04-05	
03-07	17 cm
04-07	
04-09	21 cm
06-09	
09-09	
12-09	
14-09	
04-11	25 cm
06-11	
09-11	
12-11	
14-11	
04-13	29 cm
06-13	
09-13	
12-13	
14-13	
06-15	33 cm
09-15	
12-15	
14-15	
14-17	37 cm

9. Exemples de mauvaises utilisations de l'équipement

La liste non exhaustive ci-dessous indique les principaux cas de mauvaise utilisation d'un équipement de pulvérisation de peinture.



IMPORTANT : SAMES KREMLIN rappelle donc qu'il est impératif de respecter les prescriptions listées ci-dessous.

Il est interdit d'installer le module de commande en atmosphère explosive.
Il est interdit d'exercer des tractions excessives et répétées sur les tuyau peinture et air ou sur le câble électrique du pistolet.
Il est interdit de déconnecter le raccord électrique du pistolet en atmosphère explosive.
Il est interdit de laisser traîner les tuyaux et le câble électrique sur un lieu de passage d'engins qui pourraient les écraser ou les sectionner.
Il est interdit de pulvériser un liquide autre qu'une peinture ou un vernis avec le Nanogun Airmix® .
Il est interdit de laisser tomber le pistolet ou lui faire subir des chocs mécaniques.
Il est interdit de laisser le pistolet au sol.
Il est interdit d'utiliser le pistolet pour manutentionner ou déplacer les pièces à peindre.
Il est interdit de laisser tremper le pistolet dans du solvant ou l'asperger avec du solvant.
Il est interdit de pulvériser du solvant sans avoir mis hors tension le module de commande et/ou couper la haute tension au niveau du pistolet.

Il est impératif de connecter la borne de terre du module de commande à la borne de terre de l'installation de peinture.
Il est impératif de serrer les deux vis de sécurité du raccord électrique.

10. Maintenance

10.1. Tableau récapitulatif de maintenance préventive

A réaliser lorsque le voyant de maintenance du GNM 6080 s'allume.

Sous ensemble	Désignation	Référence	Qté	Périodicité minimale de remplacement
Porte siège	Joint torique - perfluoré	J3STKL046	1	3 mois
	Joint torique - perfluoré	J3STKL075	1	3 mois
Adaptateur	Joint plat	900014821	1	6 mois
	Joint torique - FEP viton	J2FENV288	1	12 mois
Canon	Cartouche de joints	910015881	1	6 mois ou 500000 manoeuvres (*)
	Joint torique (Cartouche de joints)	J3STKL005	1	3 mois
	Joint torique - perfluoré	J3STKL014	1	6 mois
	Joint torique - FEP viton	J2FENV435	1	12 mois
	Joint torique - perfluoré	J3STKL078	2	12 mois
	Joint torique - perfluoré	J3STKL032	1	12 mois
	Joint torique - perfluoré	J3STKL019	1	12 mois
Crosse	Joint torique (connecteur électrique)	160000041	1	12 mois
	Joint torique (embase crosse)	160000067	1	12 mois
	Joint torique (mamelon d'air)	J2FTCF018	1	12 mois
		J3STKL018	1	12 mois
Vanne d'air	Joint torique - perfluoré (extérieur vanne)	J3STKL005	1	12 mois
	Joint torique - perfluoré (intérieur vanne)	J3STKL032	1	12 mois
	Bague d'étanchéité	900010256	1	12 mois
Buse	Tamis ou joint plat suivant calibre	129609901 ou 900012793	1	A l'échange de la buse ou tous les mois
Bague de tête	Joint torique - FEP viton	160000170	1	12 mois



IMPORTANT : (*) Dès que l'une des deux échéances est atteinte.

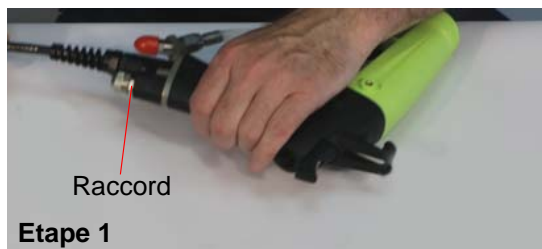


IMPORTANT : Avant toute opération de maintenance sur le pistolet se référer aux consignes de santé et sécurité ([voir § 2 page 7](#)):

- Mettre hors tension le module de commande.
- Vérifier que les circuits d'air et de peinture ne sont plus sous pression.
- Purger le circuit peinture.

10.2. Liaison électropneumatique

- **Etape 1:** Dévisser l'écrou de raccord du tuyau d'air 7/10 avec une clé plate de 16 (non obligatoire pour étape 3)



- **Etape 2:** Démontez le câble basse tension avec une clé allen de 3, dévissez les deux vis imperdables de la liaison électropneumatique.



- **Etape 3:** Déconnecter la liaison électropneumatique en la tirant.



10.3. Tuyaux peinture

Il n'est pas nécessaire de retirer la liaison électropneumatique ([voir § 10.2 page 26](#)) pour réaliser ces opérations.

10.3.1. Tuyau peinture - version QD (HR)

- **Etape 1:** Côté crosse, dévisser le raccord avec une clé plate de 15.



- **Etape 2:** Dégager le tuyau peinture de l'embase.



- **Etape 3:** A l'aide d'une clé plate de 21, dévisser l'écrou supérieur du tuyau peinture, puis finir de desserrer manuellement en maintenant l'écrou du bas.



- **Etape 4:** Vérifier la présence du joint torique sur l'écrou peinture. Vérifier la présence du joint (Ref.: J3STKL028) et la bague anti-extrusion (Ref.:910013398) sur le tuyau peinture. Au cas où le joint et la bague doivent être enlevés, les remplacer **obligatoirement** par des neufs.

Pour le remontage, procéder en sens inverse. Visser l'écrou supérieur du tuyau peinture jusqu'en butée.

10.3.2. Tuyau peinture LR

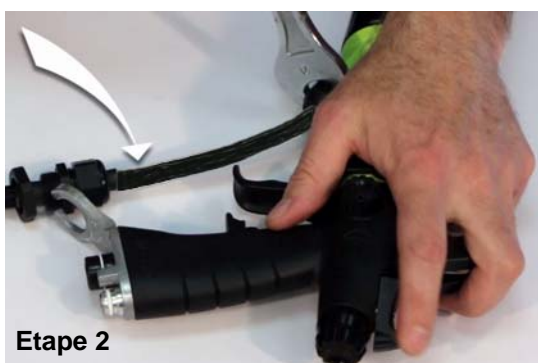
- **Etape 1:** Dévisser le contre écrou du presse étoupe avec une clé plate de 27, dégager le presse étoupe de l'équerre.



Etape 1



- **Etape 2:** Avec une clé plate de 21, desserrer l'écrou supérieur du tuyau peinture. Dévisser l'écrou tout en faisant tourner le tuyau.



Etape 2

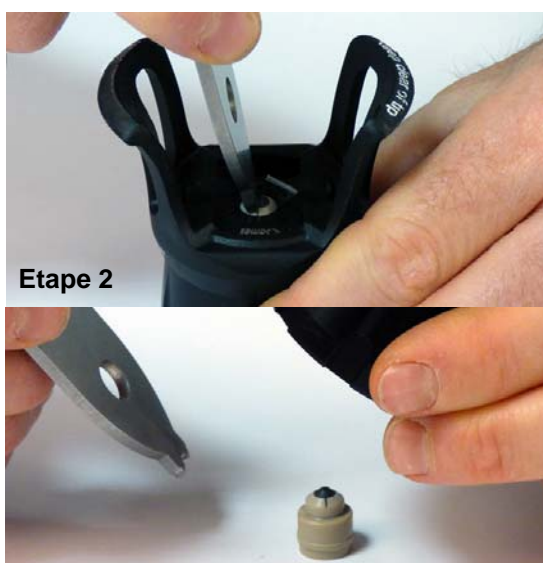
Pour le remontage, visser l'écrou supérieur du tuyau peinture jusqu'en butée. Positionner le contre écrou du presse étoupe au dessous de l'équerre, le presse étoupe au-dessus dans l'empreinte hexagonale. Serrer le contre écrou du presse étoupe sur l'équerre.

10.4. Ensemble tête de pulvérisation

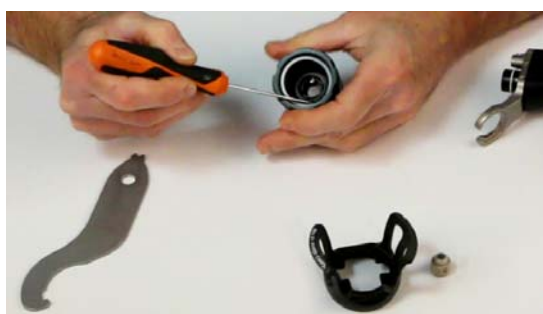
- **Etape 1:** Avec la clé multifonction (Réf.: 900012843), dévisser la bague de tête.



- **Etape 2:** Extraire la buse de la tête avec la clé multifonction.
Ne pas utiliser les doigts.



Si nécessaire, remplacer le joint sur la tête.



Pour le remontage, procéder en sens inverse.

10.5. Remplacement de l'électrode de la tête

Démontage:

- **Etape 1:** Extraire la rondelle en PTFE conducteur.
Par l'un des deux logements à l'arrière de la tête, insérer la lame du tournevis sous la rondelle (ne pas utiliser le logement où se trouve le pion de centrage).
Faire un léger mouvement de rotation avec le tournevis et procéder de la même manière avec le second logement.
Retirer la rondelle à la main.



La partie arrière de l'électrode est visible.



- **Etape 2:** Redresser l'électrode à la verticale avec la pince plate.



- **Etape 3:** Pousser l'électrode vers l'arrière de la tête.
Lorsque l'électrode est suffisamment sortie, l'extraire par l'arrière avec la pince plate.



- **Etape 4:** Avec la pince plate, retirer le petit tube en PTFE entourant l'électrode. Vérifier qu'il ne reste pas de résidus dans le passage de l'électrode. Si nécessaire passer à la main, un foret ou une tige métallique de 1 mm dans le trou.



Remontage:

Le kit de réparation inclus une électrode équipée de son petit tuyau en PTFE.

- **Etape 1:** Nettoyer manuellement avec précaution si nécessaire, le passage de l'électrode avec un foret ou une tige métallique de 1mm de diamètre.



- **Etape 2:** Insérer l'électrode avec le tuyau en PTFE. Dès qu'elle apparaît de l'autre côté de la tête, la tirer avec les doigts. Puis la pousser jusqu'au fond du logement à l'aide du tournevis, le brin retour de l'électrode doit rentrer dans un petit alésage, seule la partie arrière de l'électrode doit affleurer au fond du lamage.



- **Etape 3:** Clipper la rondelle en PTFE conducteur. La remplacer si nécessaire. Il est conseillé de ne pas la réutiliser plus de 3 à 4 fois, la rondelle ne doit pas pouvoir être retirée sans l'aide d'un outil.



- **Etape 4:** Vérifier la continuité entre la rondelle en PTFE conducteur et l'extrémité métallique de l'électrode. La valeur habituellement mesurée est de l'ordre de 200 à 300 Ω mais une valeur jusqu'à 1000 Ω est admissible.



- **Etape 5:** Plier l'électrode avec la pince plate et la recouper à longueur de 5 mm environ.



IMPORTANT : Le petit tuyau en PTFE ne doit pas masquer l'extrémité de l'électrode, le recouper si nécessaire. Par contre l'extrémité métallique peut être un peu découverte (moins de 1mm).



IMPORTANT : L'électrode ne doit pas être en contact avec l'injecteur lorsque la tête est montée sur le pistolet.

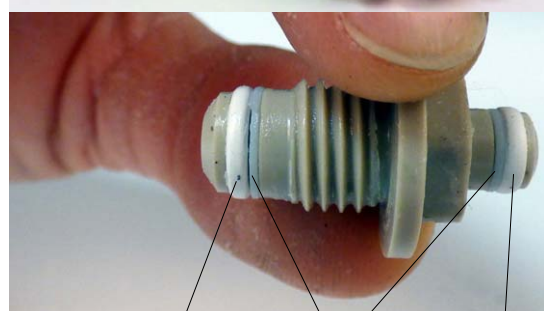


10.6. Canon

- **Etape 1:** Dévisser le porte siège avec une clé à pipe de 13 mm.

Puis le retirer.

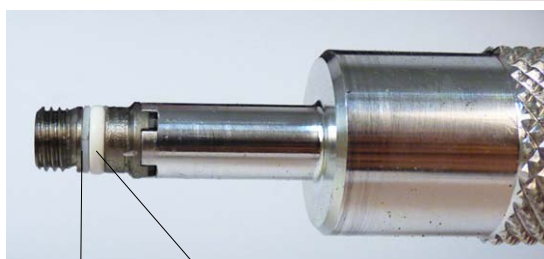
En cas de remplacement des joints toriques et des bagues anti-extrusion situés à l'avant et à l'arrière de la buse, les enlever à l'aide d'un tournevis, mettre les nouvelles bagues et les nouveaux joints en place en s'assurant de les positionner correctement et en les ayant préalablement enduits de vaseline.



- **Etape 2: Cartouche de joints:** Dévisser la cartouche à l'aide de l'outil (Réf.: 900010160).

En cas de remplacement de la bague et du joint extérieur, les enlever à l'aide d'un tournevis, mettre en place la nouvelle bague et le nouveau joint en s'assurant de les positionner correctement.

Nota: Les joints à lèvres situés à l'intérieur de la cartouche ne peuvent pas être changés.



- **Etape 3:** Retirer manuellement l'adaptateur équipé de son joint et la résistance haute tension avec son ressort en les tirant.



IMPORTANT : Attention à ne pas endommager la résistance lors de son extraction.



Etape 3



10.7. Pointeau peinture

- **Etape 1:** Dévisser le bouton cranté à l'arrière du pistolet, récupérer le ressort.



Etape 1



- **Etape 2:** Appuyer sur la gâchette et tirer manuellement vers l'arrière le pointeau peinture.



Etape 2



IMPORTANT : Tous les 4 à 5 remontages, ajouter de la graisse diélectrique (Réf.: H1GSYN037) dans le canal de passage dans le canon.

10.8. Interrupteur

- **Etape 1:** Avec un tournevis de 5,5 mm, dévisser la vis épaulée. Tirer vers le haut le levier de l'interrupteur.



- **Etape 2:** Remplacer le joint torique (voir § 13.2 page 55). Insérer l'interrupteur neuf dans son logement. Enduire de frein filet faible la vis de maintien et serrer la vis de telle façon que l'interrupteur soit légèrement résistant.



10.9. Gâchette

- **Etape 1:** A l'aide d'un tournevis, dévisser les deux vis épaulées et dégager les deux côtés de la gâchette.



Remontage de la gâchette:

- Engager un des côtés de la gâchette sur son épaulement puis faire glisser l'autre côté dans son logement.



10.10. Vanne d'air

- **Etape 1:** Démonter le pointeau peinture ([voir § 10.7 page 34](#)).

- **Etape 2:** Dévisser l'écrou de butée vanne d'air à l'aide d'une clé plate de 18.



Positionner le pistolet canon vers le haut et récupérer le ressort et la vanne d'air. Si les pièces ne tombent pas, tapoter dans la paume de la main



ou utiliser le pointeau peinture pour sortir la vanne d'air.



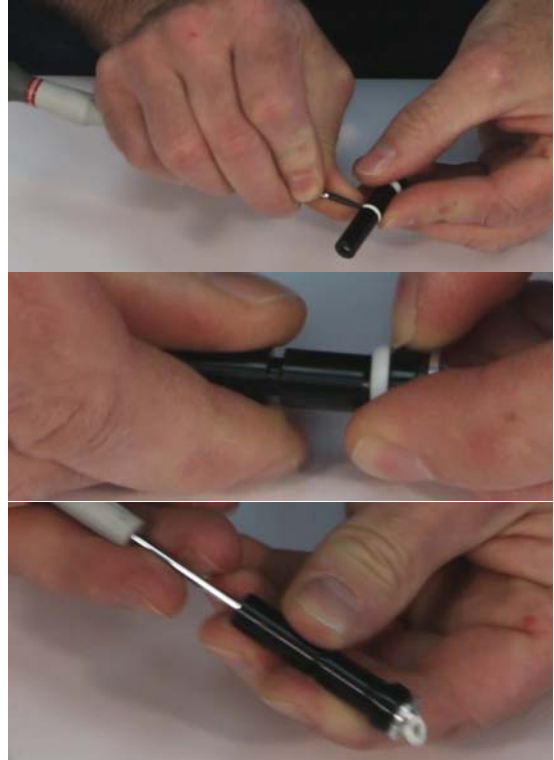
10.10.1. Remise en état de la vanne d'air

Trois niveaux de maintenance sont possibles:

- **Niveau 1:** Niveau standard de maintenance car le corps de la vanne d'air ne subit aucun frottement ni usure.
- **Niveau 2:** Niveau correctif, à réaliser dans le cas où le corps de vanne est détérioré.
- **Niveau 3:** Niveau exceptionnel, à réaliser qu'en cas de perte ou de casse de l'aimant.

Niveau 1: Remplacement des trois joints (Réf.: J3STKL032 joint intérieur, J3STKL005 joint extérieur et 900010256 joint d'étanchéité conique.

- Pour les trois joints, extraire l'ancien en prenant soin à ne pas endommager le corps de la vanne d'air (par contre ils peuvent être détruits).
- Le joint d'étanchéité conique doit être enfoncé jusqu'à son encliquetage sur le corps de la vanne en veillant à ne pas abimer sa portée conique.



Niveau 2: Si le corps de vanne d'air (pièce noire) est détérioré.

- Extraire manuellement ou insérer une vis M4 dans la bague en aluminium (encliquetée), tirer dans l'axe de la pièce, enlever l'aimant en prenant soin de repérer son sens (côté argenté / côté noir).



- Remonter l'aimant dans le bon sens ([voir § 10.10.1.1 page 38](#)) et encliqueter la bague dans le corps de la vanne en poussant fermement avec le doigt.

Après remontage complet du pistolet, contrôler le déclenchement et l'arrêt de la haute tension. Si la haute tension est enclenchée en permanence ou ne se coupe pas: vérifier le sens de l'aimant.

Niveau 3: Si l'aimant est cassé ou perdu.

- Remplacer la vanne d'air complète (Réf.: 910015405) ([voir § 10.10 page 36](#)).
Avant d'utiliser le pistolet, contrôler le déclenchement et l'arrêt de la haute tension.

Si la haute tension est actionnée en permanence, démonter la crosse et retirer l'une des rondelles qui ajustent la position du capteur reed, procéder par étapes ne pas retirer plusieurs rondelles à la fois.

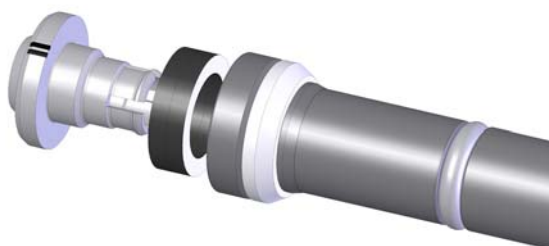
Si la haute tension ne se déclenche pas démonter la crosse et ajouter une rondelle pour ajuster la position du capteur reed, procéder par étapes ne pas ajouter plusieurs rondelles à la fois.



IMPORTANT : Différentes épaisseurs de rondelles peuvent être en place, commencer toujours par ajouter ou retirer la plus fine.

10.10.1.1. Sens de montage de l'aimant

- **Cas n°1:** Pour les pistolets de type 1 (voir N° de série). Butée arrière sans strie, le côté argenté de l'aimant doit être en contact avec l'épaulement de la butée arrière.
- **Cas n°2:** Pour les pistolets de type 2 (voir N° de série). Butée arrière avec stries, le côté noir de l'aimant doit être en contact avec l'épaulement de la butée arrière.



10.11. Crochet de fixation

- Mettre l'interrupteur en position «1». A l'aide d'un tournevis de 5,5mm, dévisser la vis épaulée et retirer le crochet en le tirant vers le haut.



10.12. Cascade haute tension

- **Etape 1:** Retirer la gâchette [voir § 10.9 page 35](#), retirer le pointeau peinture.

- **Etape 2:** Desserrer les 4 vis avec un tournevis cruciforme de 2 mm maintenant le canon sur la crosse.

Nota: A chaque démontage des vis, remplacer les rondelles fibres (Réf.: J4BRND039).



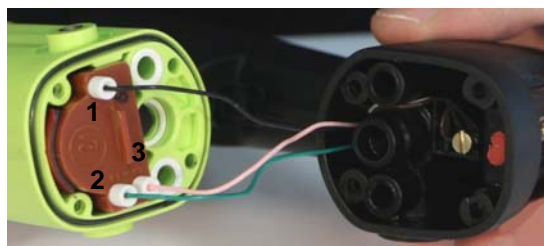
- **Etape 3:** Dévisser manuellement ou à l'aide d'une petite pince plate les trois fils de connexion de la cascade, tirer avec soin les contacts vers l'arrière.



- **Etape 4:** Dévisser le contact haute tension à l'avant du canon avec un tournevis plat. Extraire la cascade.



IMPORTANT : Attention aux couleurs (borne 1: noir, borne 2: vert, borne 3: rose).



Pour le remontage, procéder en sens inverse.

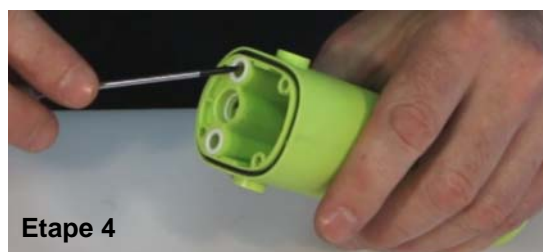
Remplacer la cascade haute tension. **Enduire la cascade de graisse diélectrique** (Réf.: H1GSYN037) puis la placer dans son logement.

Pousser la cascade jusqu'en butée dans le canon. Connecter les trois fils et serrer les trois vis. Vérifier l'état des joints toriques, les remplacer si nécessaire.

10.13. Canon

- **Etape 1:** Retirer la gâchette [voir § 10.9 page 35](#), et le pointeau peinture.
- **Etape 2:** Dévisser les quatre vis de fixation du canon sur la crosse.
- **Etape 3:** Dévisser manuellement ou à l'aide d'une petite pince plate les trois fils de connexion de la cascade, tirer avec soin les contacts vers l'arrière.

- **Etape 4: Remplacement des joints toriques des canaux d'air et de la vanne d'air (étape 3: non nécessaire):** Enlever et remplacer les trois joints toriques.



- **Etape 5: Remplacement joint d'étanchéité canon/crosse (étape 3: obligatoire):** Enlever et remplacer le joint torique. Ce joint est à remplacer tous les ans.



- **Etape 6: Remplacement joint d'étanchéité arrière de pointeau:** Enlever et remplacer le joint torique.



IMPORTANT : Enduire les joints toriques d'une fine couche de vaseline avant de les remettre en place.

Pour le remontage, procéder en sens inverse.

10.14. Crosse

- **Etape 1:** Séparer le canon de la crosse.
- **Etape 2: Embase crosse.**
Dévisser le mamelon d'air à l'aide d'une clé allen de 6. Remplacer les joints tous les 12 mois.
- **Etape 3:** Dévisser les deux vis (K35 x 14) avec un tournevis cruciforme de 2. A chaque démontage des vis, remplacer les rondelles fibres.
- **Etape 4:** Soulever l'embase afin d'avoir accès au joint de l'embase de crosse. Le remplacer tous les 12 mois.
- **Etape 5:** Dégager le connecteur électrique en le poussant afin de le faire sortir de l'embase. Remplacer le joint du connecteur tous les 12 mois.
- **Etape 6: Remplacement de l'embase:** dévisser la vis du fil de terre à l'aide d'un tournevis cruciforme de 0, la retirer et la remplacer.



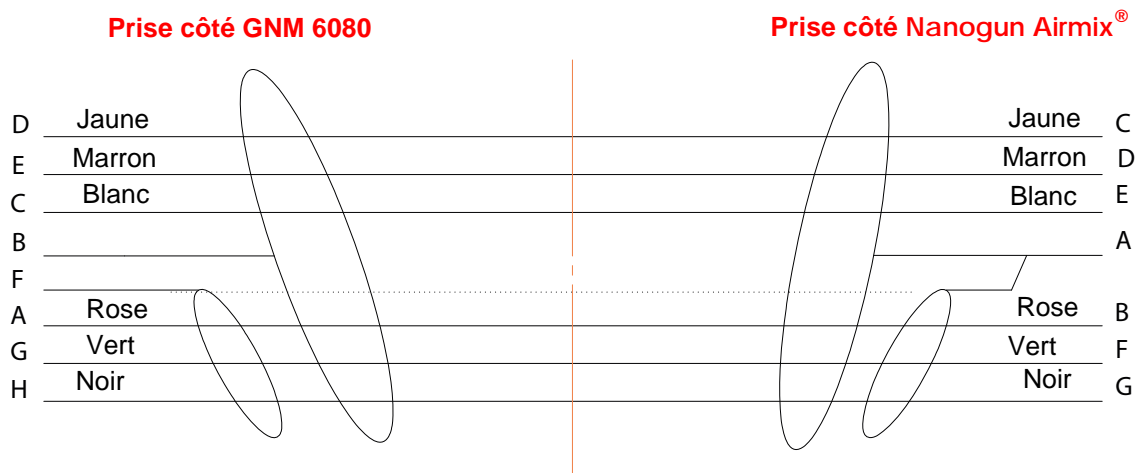
Pour le remontage, procéder en sens inverse. Remettre l'ergot du connecteur dans le détrompeur de l'embase et revisser la connexion à la terre.

Enduire de graisse diélectrique les joints du mamelon d'air.

Serrer le mamelon d'air au couple de 1,5 N.m. Serrer les deux vis (K35 x 14) au couple de serrage de 1,3N.m.

10.15. Schémas électriques

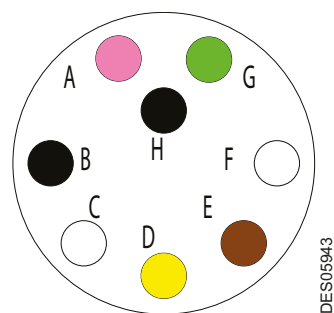
10.15.1. Câble de liaison GNM 6080 / Nanogun Airmix®



10.15.2. Cordon gâchette GNM 6080

A	Rose	Primaire transfo UHT 3
B	Blindage	Blindage
C	Blanc	Capteur REED (gâchette)
D	Jaune	Puce dallas
E	Brun	0V commun puce / reed
F		Blindage tierce
G	Vert	Primaire transfo UHT 2
H	Noir	Retour IHT 1

Prise côté GNM 6080



(*)

Interrupteur ouvert: gâchette Nanogun Airmix® relâchée

Interrupteur fermé : gâchette Nanogun Airmix® activée.

Caractéristique du contact sec: 0,5 A max / 24 VAC/DC max.

11. Nettoyage

Avant toute opération sur le pistolet, se référer aux consignes de santé et sécurité ([voir § 2 page 7](#)).

11.1. Nettoyage du circuit de produit

- Débrancher le module de commande **GNM 6080**.
- Installer un seau de solvant à la place du fût de peinture.
- Ouvrir la vanne de recirculation afin de nettoyer la pompe.
- Fermer la vanne de recirculation et appuyer sur la gâchette jusqu'à ce que du solvant propre sorte de la buse du pistolet.

11.2. Nettoyage du pistolet

Le pistolet doit être nettoyé tout de suite après usage et en fin de journée.

Pour procéder au nettoyage, respecter les consignes énumérées ci-dessous:



IMPORTANT : Il est formellement interdit de plonger le pistolet Nanogun Airmix® dans le solvant



IMPORTANT : Utiliser un solvant approprié: solvant non gras, de résistivité élevée et non chloré.

- **Etape 1**: Débrancher le module de commande **GNM 6080**.
- **Etape 2**: Dépressuriser le circuit air du pistolet.
- **Etape 3**: Purger le circuit peinture du pistolet et le rincer à l'aide d'un solvant approprié ([voir § 2.4 page 9](#)).
- **Etape 4**: Dépressuriser le circuit peinture du pistolet.
- **Etape 5**: Essuyer la tête du pistolet à l'aide d'un chiffon sec et doux non pelucheux.
- **Etape 6**: Dévisser la bague de tête du pistolet, enlever la tête du pistolet ([voir § 10.4 page 29](#)).
- **Etape 7**: Nettoyer la tête avec un pinceau humidifié de solvant et essuyer la tête.
- **Etape 8**: Remonter la tête et sa bague.
- **Etape 9**: Sécher soigneusement le pistolet à l'air comprimé (tête en bas) avant de remettre le module de commande **GNM 6080** en marche.



IMPORTANT : Ne jamais démonter la ligne de pointeau lorsque le tuyau de peinture contient de la peinture ou du solvant.



IMPORTANT : Lors du nettoyage de la buse, diriger le pistolet buse de pulvérisation vers le sol afin d'éviter que du solvant ou de la peinture ne coule dans les conduits du canon.



IMPORTANT : Après chaque cycle de nettoyage, sécher à l'air comprimé les conduits et le tuyau d'alimentation afin d'éliminer toute trace de solvant.

11.3. Elimination des déchets

L'enlèvement, le transport et l'élimination des déchets générés par l'utilisation de l'équipement (solvant usagé, peinture non utilisée, résidus, chiffons sales, boues de cabine, eau des cabines à rideau d'eau, filtres secs usagés, air de ventilation, etc...) doivent se faire en stricte conformité avec la réglementation locale en vigueur.

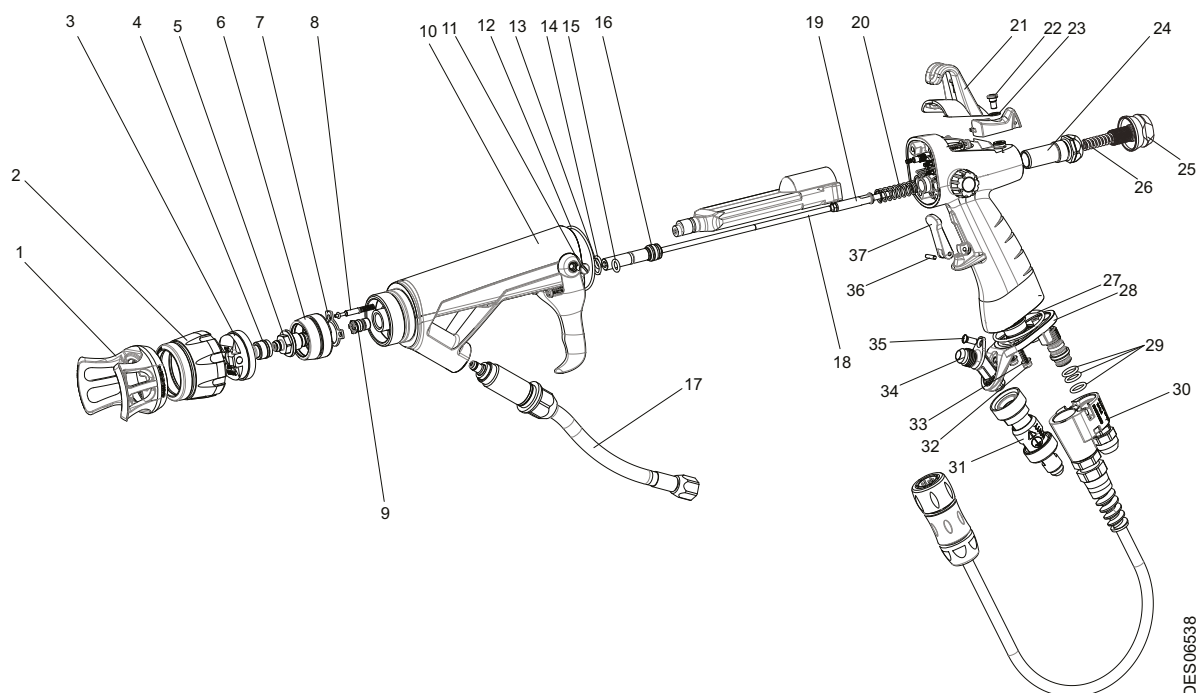
11.4. Dé-construction et Recyclage

11.4.1. Nanogun Airmix®



IMPORTANT : Toutes les pièces peuvent être contaminées par des résidus peinture et/ou de solvant.

Avant de procéder à la déconstruction du matériel, nettoyer le pistolet et plus particulièrement l'intérieur des tuyaux peinture avec un produit de nettoyage approprié et les sécher à l'air comprimé.



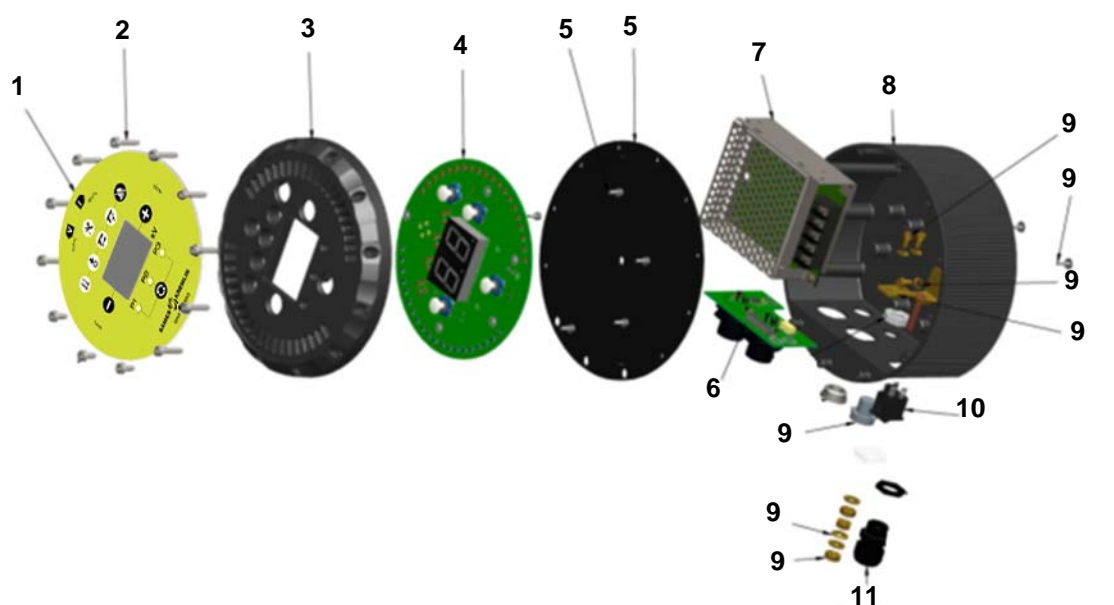
DES06538

Rep.	Matière
1	Polypropylène non chargé fibre de verre
2, 6*	POM C, PTFE, caoutchouc perfluoré
3	Matière plastique chargée fibre de verre, PTFE, acier inox
4	PEEK, carbure de tungstène, PTFE, acier inox
5*	PEEK, caoutchouc perfluoré, acier inox
7*	PTFE
8*	Laiton, carbone aggloméré
9*	Acier inox, caoutchouc perfluoré, PTFE
10*, 11	Matière plastique chargée fibre, PEEK
23, 12, 13, 14, 15	Caoutchouc perfluoré
16	PEEK chargé, caoutchouc perfluoré, PTFE
17*	Acier inox, PTFE, polyuréthane, aramide, PEEK, caoutchouc perfluoré
18*	Matière plastique, cuivre, acier, céramique, composants électroniques ROHS,

19*	Tungstène, PEEK, acier inox, aluminium
20*, 26*, 22, 31, 32, 34, 35, 36	Acier inox
21	Matière plastique chargée fibre
24*	Matière plastique, caoutchouc perfluoré
25*, 28	Aluminium
27, 29	Caoutchouc
30	Matière plastique chargée fibre, cuivre, acier inox
33	Joint fibre
37	Polyamide non chargé
Non représenté	Tuyau air: PU
Non représenté	Tuyau produit: PTFE - aramide - PU Raccords: acier zingué ou acier inox Presse étoupe: matière plastique chargée fibre

* Ces pièces (5, 6, 7, 8, 9, 10, 11, 17,18, 19, 20, 24, 25, 26) peuvent être souillées de graisse diélectrique.

11.4.2. GNM 6080



Rep.	Désignation	Matière
1	Clavier / face avant *	Matière plastique
2	Vis de fixation face avant	Acier
3	Support carte principale et face avant	Aluminium
4	Carte principale	Composants électriques et électroniques, circuit imprimé ROHs
5	Tôle de fond et vis de fixation	Acier
6	Carte connecteurs	Composants électriques et électroniques, circuit imprimé ROHs
7	Alimentation électrique	Composants électriques et électroniques, circuit imprimé ROHs
8	Boîtier	Aluminium
9	Accessoires de fixation	Acier et laiton
10	Interrupteur électrique	Composant électrique ROHs
11	Presse étoupe	Matière plastique
Non représenté		
12	Câble d'alimentation	Matière plastique et cuivre

* Attention, cette pièce peut être souillée par des résidus de peinture.

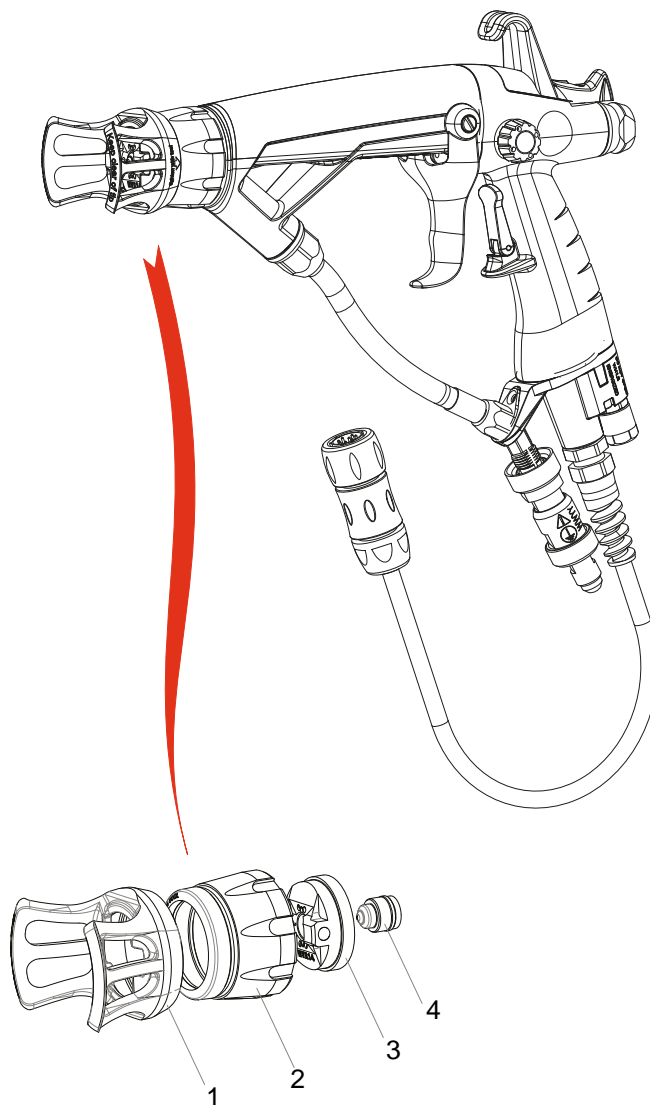
12. Pannes et dépannages courants

Défauts	Causes Possibles	Remèdes	
Sortie de peinture saccadée	Présence d'air dans le circuit peinture	Purger le circuit peinture	
	Débit de peinture trop faible	Augmenter la pression à la pompe ou au pot sous pression.	
	Impuretés dans le circuit	Vérifier les filtres, puis purger le circuit.	
	Manque de peinture dans le réservoir peinture	Remettre de la peinture	
	Peinture trop visqueuse	Vérifier la viscosité de la peinture	
La peinture ne s'écoule pas ou peu à la sortie du pistolet	Buse bouchée	Nettoyer la buse	
	Le pointeau ne recule pas	Vérifier la ligne pointeau	
	Filtres colmatés	Nettoyer les filtres	
	Pas de pression à la pompe	Vérifier la pompe	
	Peinture trop visqueuse	Vérifier la viscosité de la peinture	
La peinture s'écoule en permanence	Tuyau peinture obstrué	Déboucher ou changer le tuyau de peinture	
	Corps étranger gênant la fermeture du pointeau.	Démonter le porte siège, le nettoyer ainsi que le siège. Nettoyer l'extrémité du pointeau	
	Pointeau usé	Changer le pointeau et éventuellement le porte siège.	
La peinture sort par les trous d'air de la tête	Porte siège endommagé	Changer le porte siège	
	Cartouche endommagée	Changer la cartouche	
Mauvaise pulvérisation	Joint peinture endommagé	Changer le joint	
	Buse partiellement bouchée	Nettoyer la buse	
	Pression peinture trop faible	Augmenter le débit peinture	
	Viscosité trop grande	Diluer la peinture	
	Manque d'air de pulvérisation	Augmenter la pression d'air	
	Débit peinture trop important	Diminuer le débit peinture	
Peau d'orange	Buse endommagée ou usée	Changer la buse	
	Gouttelettes de peinture trop grosses	Evaporation trop rapide des solvants	Utiliser des solvants plus lourds
		Augmenter la distance de pulvérisation	
		Diluer la peinture	
		Augmenter la pression de la peinture	
		Diminuer la taille de la buse	
	Augmenter effet électrostatique		

Défauts	Causes Possibles	Remèdes
Coulures	Evaporation trop lente des solvants	Utiliser des solvants plus légers
	Vitesse d'application trop lente	Diminuer le débit de peinture Diminuer l'effet électrostatique
Jet de peinture mal réparti	Débit de peinture trop important	Diminuer le débit peinture Augmenter la pression d'air
	Buse trop grosse	Utiliser une buse plus petite et moins large
	Viscosité de la peinture trop élevée	Diluer la peinture
	Orifices d'air partiellement bouchés	Nettoyer la tête de pulvérisation
Peu d'effet électrostatique	Pas de haute tension	Voir indication sur le module de commande
	Pas assez de haute tension	Augmenter la haute tension
	Distance entre tête de pulvérisation et pièce trop importante	Contrôler la tension de sortie du Nanogun Airmix®
		Pulvériser à une distance comprise entre 200 et 300 mm
	Pièce non reliée à la terre	Nettoyer les crochets. Vérifier la mise à la terre des pièces et du convoyeur
	Ventilation trop importante	Réduire le débit d'aspiration de la cabine, tout en respectant la réglementation en vigueur
	Pression de pulvérisation trop élevée	Réduire la pression de pulvérisation du produit et/ou de l'air
	Débit peinture trop élevé	Réduire le débit peinture
	Résistivité du produit trop élevée	Réduire la résistivité du produit de façon à ce que $\rho < 500M\Omega.cm$
	Court-circuit du générateur: - par l'extérieur	Nettoyer l'extérieur du pistolet avec un solvant non conducteur ($\rho > 15 M\Omega.cm$)
		Prendre une nouvelle housse propre et sèche
Court-circuit du générateur: - par la ligne de pointeau	Changer la cartouche et le pointeau	
Court-circuit du générateur: - par les canaux d'air	Nettoyer les canaux d'air du canon	
Court-circuit du générateur: - par le tuyau produit	Vérifier la résistivité du produit en fonction de la version du pistolet	
L'opérateur ressent des décharges électriques lorsqu'il touche la pièce	Pièce non reliée ou mal reliée à la terre	Vérifier les liaisons terre. L'utilisateur doit porter des gants et des chaussures conductrices suivant normes EN 61340-4-3 et ISO20344

13. Pièces de rechange

13.1. Pistolets Nanogun Airmix[®] pour peinture solvantée haute résistivité (HR) et basse résistivité (LR)



DES06509

Pour les différentes options: [voir § 13.12 page 65](#).

Rep	Référence	Description	Qté	Unité de vente	Niveau Pièces de rechange (*)
	910021070	Nanogun Airmix® 120 bars HR JP avec buse 09-091	1	1	-
	-	Pistolet Nanogun Airmix® (voir § 13.2 page 55)	-	-	-
1	900013829	Bec de canard (inclus dans le Rep.2)	1	1	3
2	910019358	Bague de tête (voir § 13.1.2 page 54)	1	1	1
3	130001435	Tête équipée (voir § 13.1.3 page 54)	1	1	3
4	130001420	Buse (voir § 13.1.1 page 53)	1	1	1
Non Représenté					
	050123306	Adaptateur M1/2 JIC - F3/8NPS tuyau	1	1	3

Rep	Référence	Description	Qté	Unité de vente	Niveau Pièces de rechange (*)
	910021071-075	Nanogun Airmix® 120 bars LR JP avec buse 09-091 et tuyau peinture 7,5m	1	1	-
	-	Pistolet Nanogun Airmix® (voir § 13.2 page 55)	-	-	-
1	900013829	Bec de canard (inclus dans le Rep.2)	1	1	3
2	910019358	Bague de tête (voir § 13.1.2 page 54)	1	1	1
3	130001435	Tête équipée (voir § 13.1.3 page 54)	1	1	3
4	130001420	Buse (voir § 13.1.1 page 53)	1	1	1
Non Représenté					
	050123306	Adaptateur M1/2 JIC - F3/8NPS tuyau	1	1	3

Rep	Référence	Description	Qté	Unité de vente	Niveau Pièces de rechange (*)
	910021071-150	Nanogun Airmix® 120 bars LR JP avec buse 09-091 et tuyau peinture 15m	1	1	-
	-	Pistolet Nanogun Airmix® (voir § 13.2 page 55)	-	-	-
1	900013829	Bec de canard (inclus dans le Rep.2)	1	1	3
2	910019358	Bague de tête (voir § 13.1.2 page 54)	1	1	1
3	130001435	Tête équipée (voir § 13.1.3 page 54)	1	1	3
4	130001420	Buse (voir § 13.1.1 page 53)	1	1	1
Non Représenté					
	050123306	Adaptateur M1/2 JIC - F3/8NPS tuyau	1	1	3

Rep	Référence	Description	Qté	Unité de vente	Niveau Pièces de rechange (*)
	910021071-300	Nanogun Airmix® 120 bars LR JP avec buse 09-091 et tuyau peinture 30m	1	1	-
	-	Pistolet Nanogun Airmix® (voir § 13.2 page 55)	-	-	-
1	900013829	Bec de canard (inclus dans le Rep.2)	1	1	3
2	910019358	Bague de tête (voir § 13.1.2 page 54)	1	1	1
3	130001435	Tête équipée (voir § 13.1.3 page 54)	1	1	3
4	130001420	Buse (voir § 13.1.1 page 53)	1	1	1
Non Représenté					
	050123306	Adaptateur M1/2 JIC - F3/8NPS tuyau	1	1	3

Rep	Référence	Description	Qté	Unité de vente	Niveau Pièces de rechange (*)
	910021076	Nanogun Airmix® 200 bars HR JP avec buse 09-091	1	1	-
	-	Pistolet Nanogun Airmix® (voir § 13.2 page 55)	-	-	-
1	900013829	Bec de canard (inclus dans le Rep.2)	1	1	3
2	910019358	Bague de tête (voir § 13.1.2 page 54)	1	1	1
3	130001435	Tête équipée (voir § 13.1.3 page 54)	1	1	3
4	130001420	Buse (voir § 13.1.1 page 53)	1	1	1
Non Représenté					
	050123306	Adaptateur M1/2 JIC - F3/8NPS tuyau	1	1	3

Rep	Référence	Description	Qté	Unité de vente	Niveau Pièces de rechange (*)
	910021077-075	Nanogun Airmix® 200 bars LR JP avec buse 09-091 et tuyau peinture 7,5m	1	1	-
	-	Pistolet Nanogun Airmix® (voir § 13.2 page 55)	-	-	-
1	900013829	Bec de canard (inclus dans le Rep.2)	1	1	3
2	910019358	Bague de tête (voir § 13.1.2 page 54)	1	1	1
3	130001435	Tête équipée (voir § 13.1.3 page 54)	1	1	3
4	130001420	Buse (voir § 13.1.1 page 53)	1	1	1
Non Représenté					
	050123306	Adaptateur M1/2 JIC - F3/8NPS tuyau	1	1	3

Rep	Référence	Description	Qté	Unité de vente	Niveau Pièces de rechange (*)
	910021077-150	Nanogun Airmix® 200 bars LR JP avec buse 09-091 et tuyau peinture 15m	1	1	-
	-	Pistolet Nanogun Airmix® (voir § 13.2 page 55)	-	-	-
1	900013829	Bec de canard (inclus dans le Rep.2)	1	1	3
2	910019358	Bague de tête (voir § 13.1.2 page 54)	1	1	1
3	130001435	Tête équipée (voir § 13.1.3 page 54)	1	1	3
4	130001420	Buse (voir § 13.1.1 page 53)	1	1	1
Non Représenté					
	050123306	Adaptateur M1/2 JIC - F3/8NPS tuyau	1	1	3

Rep	Référence	Description	Qté	Unité de vente	Niveau Pièces de rechange (*)
	910021077-300	Nanogun Airmix® 200 bars LR JP avec buse 09-091 et tuyau peinture 30m	1	1	-
	-	Pistolet Nanogun Airmix® (voir § 13.2 page 55)	-	-	-
1	900013829	Bec de canard (inclus dans le Rep.2)	1	1	3
2	910019358	Bague de tête (voir § 13.1.2 page 54)	1	1	1
3	130001435	Tête équipée (voir § 13.1.3 page 54)	1	1	3
4	130001420	Buse (voir § 13.1.1 page 53)	1	1	1
Non Représenté					
	050123306	Adaptateur M1/2 JIC - F3/8NPS tuyau	1	1	3

(*)

Niveau 1: Maintenance préventive standard.

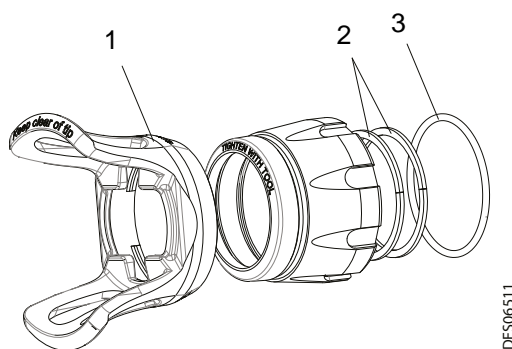
Niveau 2: Maintenance corrective.

Niveau 3: Maintenance exceptionnelle.

13.1.1. Les buses en option

Référence	Désignation	Quantité
130001597	Buse MX03.05	Option
130001563	Buse MX03.07	Option
130001564	Buse MX04.05	Option
130001565	Buse MX04.07	Option
130001566	Buse MX04.09	Option
130001414	Buse MX04.111	Option
130001415	Buse MX04.131	Option
130001416	Buse MX06.091	Option
130001417	Buse MX06.111	Option
130001418	Buse MX06.131	Option
130001419	Buse MX06.151	Option
130001420	Buse MX09.091	1
130001421	Buse MX09.111	Option
130001422	Buse MX09.131	Option
130001423	Buse MX09.151	Option
130001424	Buse MX12.091	Option
130001425	Buse MX12.111	Option
130001426	Buse MX12.131	Option
130001427	Buse MX12.151	Option
130001428	Buse MX14.091	Option
130001429	Buse MX14.111	Option
130001430	Buse MX14.131	Option
130001431	Buse MX14.151	Option
130001432	Buse MX14.171	Option
130001433	Buse MX18.111	Option
129609901	Tamis n°4	10
129529903	Rondelle étanchéité	10

13.1.2. Bague de tête équipée



DES06511

Rep	Référence	Description	Qté	Unité de vente	Niveau Pièces de rechange (*)
	910019358	Bague de tête équipée	1	1	1
1	900013829	Bec de canard	1	1	3
2	900010164	Joint plat PTFE	2	1	1
3	160000170	Joint FEP/FKM	1	1	1

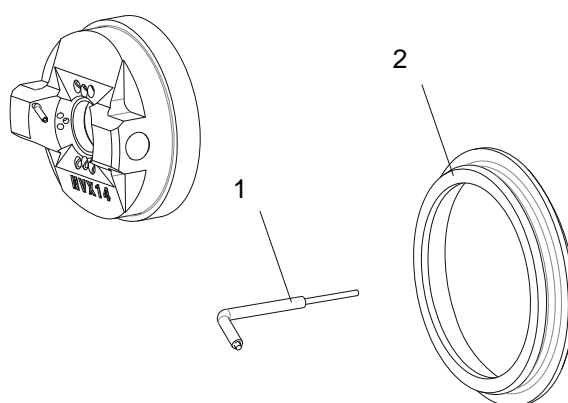
(*)

Niveau 1: Maintenance préventive standard.

Niveau 2: Maintenance corrective.

Niveau 3: Maintenance exceptionnelle.

13.1.3. Tête équipée



DES06762

Rep	Référence	Description	Qté	Unité de vente	Niveau Pièces de rechange (*)
	130001435	Tête équipée	1	1	3
1	132284012	Electrode et tube PTFE	1	5	1
2	132284010	Rondelle PTFE conductrice	1	1	2

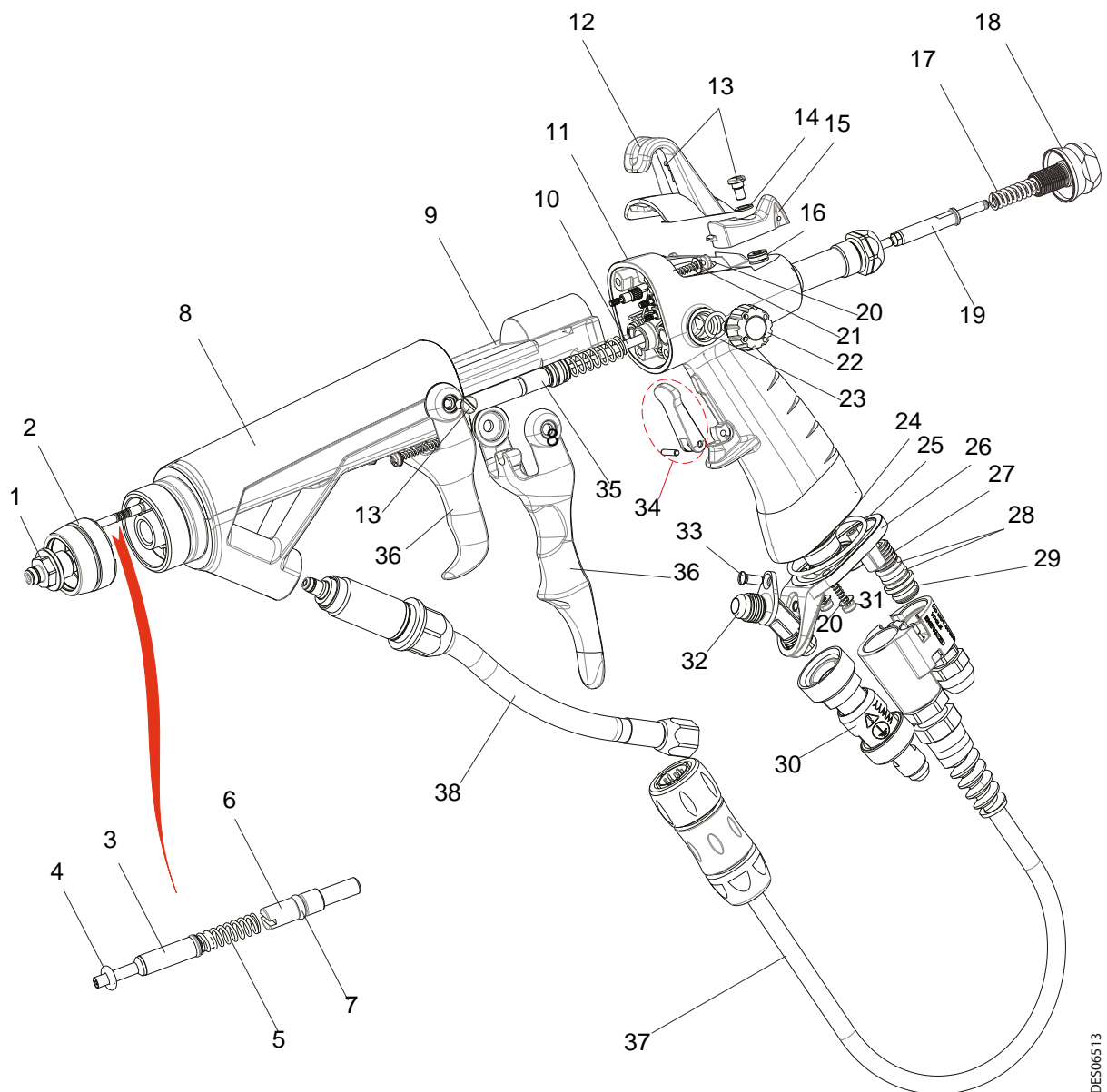
(*)

Niveau 1: Maintenance préventive standard.

Niveau 2: Maintenance corrective.

Niveau 3: Maintenance exceptionnelle.

13.2. Pistolet Nanogun Airmix®



DES06513

Rep	Référence	Description	Qté	Unité de vente	Niveau Pièces de rechange (*)
	-	Pistolet Nanogun Airmix®	-	-	-
1	910019359	Porte siège équipé (voir § 13.3 page 58)	1	1	1
2	910019360	Adaptateur équipé Nanogun Airmix® (voir § 13.4 page 58)	1	1	3
3	910015934	Contact HT équipé (inclus dans Rep.8)	1	1	2
4	J3STKL014	Joint torique perfluoré (inclus dans le Rep.3)	1	1	2
5	900014787	Ressort (inclus dans le Rep.3)	1	1	1
6	910019356	Vis de contact HT (inclus dans le Rep.8)	1	1	1
7	J2FTDF014	Joint torique (inclus dans le Rep.6)	1	1	1
8	910019514	Canon équipé (voir § 13.5 page 59)	1	1	3
9	910015508	Cascade haute tension équipée	1	1	3
10	910019508	Pointeau équipé (voir § 13.7 page 61)	1	1	1
11	910022672	Crosse équipée Nanogun Airmix® 120 bar	1	1	3
	910022679	Crosse équipée Nanogun Airmix® 200 bar	1	1	3
12	900010239	Crochet de fixation	1	1	3
13	900010385	Vis C M4 tête bombée épaulée	4	1	3
14	900013808	Rondelle plate PTFE (inclus dans rep.15)	1	1	2
15	910018204	Bouton M/A avec joint et aimant (inclus dans rep.11)	1	1	3
16	J3STKL005	Joint torique perfluoré (inclus dans rep.15)	1	1	1
17	900010266	Ressort peinture 120 bar	1	1	1
	900010267	Ressort peinture 200 bar	1	1	1
18	900015784	Molette arrière peinture	1	1	3
19	900010882	Butée peinture haute pression	1	1	3
20	250000036	Vis de fixation crosse canon	4	1	3
21	J4BRND039	Joint fibre pour vis de fixation	6	1	3
22	910014166	Bouton de réglage d'air additionnel équipé (inclus dans rep.11)	1	1	3
23	J2FTDF121	Joint torique FKM noir (inclus dans Rep.22)	1	1	1
24	160000041	Joint perfluoré gris (inclus dans rep.11)	1	1	1
25	160000067	Joint FKM rouge (inclus dans rep.11)	1	1	1
26	900010013	Embase de pistolet HR	1	1	3
	900010009	Embase de pistolet LR	1	1	3
27	910006118	Mamelon d'air équipé	1	1	2
28	J2FTCF018	Joint torique FKM noir (inclus dans le rep.27)	2	1	1
29	J3STKL018	Joint torique perfluoré blanc (inclus dans le rep.27)	1	1	1

30	F6RLUF171	Raccord d'air tournant	option	1	3
31	250000037	Vis de fixation embase crosse	2	1	3
32	900010605	Coude 55°	1	1	3
33	250000214	Vis fixation du coude	1	1	3
34	910022663	Ensemble verrou gâchette / goupille	1	1	3
35	910018203	Vanne d'air équipée (voir § 13.6 page 60)	1	1	3
36	900010237	Gâchette	1	1	3
	900014446	Gâchette 4 doigts	1 option	1	3
37	910015869-XXX	Liaison électropneumatique (voir § 13.8 page 61)	1	1	3
38	910020147	Tuyau produit HR équipé Ø 4	1	1	2

(*)

Niveau 1: Maintenance préventive standard.

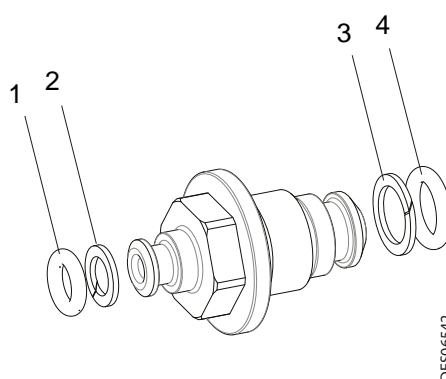
Niveau 2: Maintenance corrective.

Niveau 3: Maintenance exceptionnelle.



IMPORTANT : Il est strictement interdit de démonter la molette arrière peinture (Rep.18) lorsque le pistolet est sous pression.

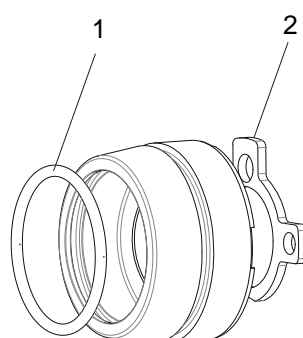
13.3. Porte siège équipé



DES06542

Rep	Référence	Description	Qté	Unité de vente	Niveau Pièces de rechange (*)
	910019359	Porte siège équipé	1	1	1
1	J3STKL046	Joint torique - perfluoré	1	1	1
2	900013368	Bague anti extrusion	1	1	1
3	900012300	Bague anti extrusion	1	1	1
4	J3STKL075	Joint torique - perfluoré	1	1	1

13.4. Adaptateur équipé



DES06543

Rep	Référence	Description	Qté	Unité de vente	Niveau Pièces de rechange (*)
	910019360	Adaptateur équipé	1	1	3
1	J2FENV288	Joint torique - FEP FKM	1	1	1
2	900014821	Joint plat	1	1	1

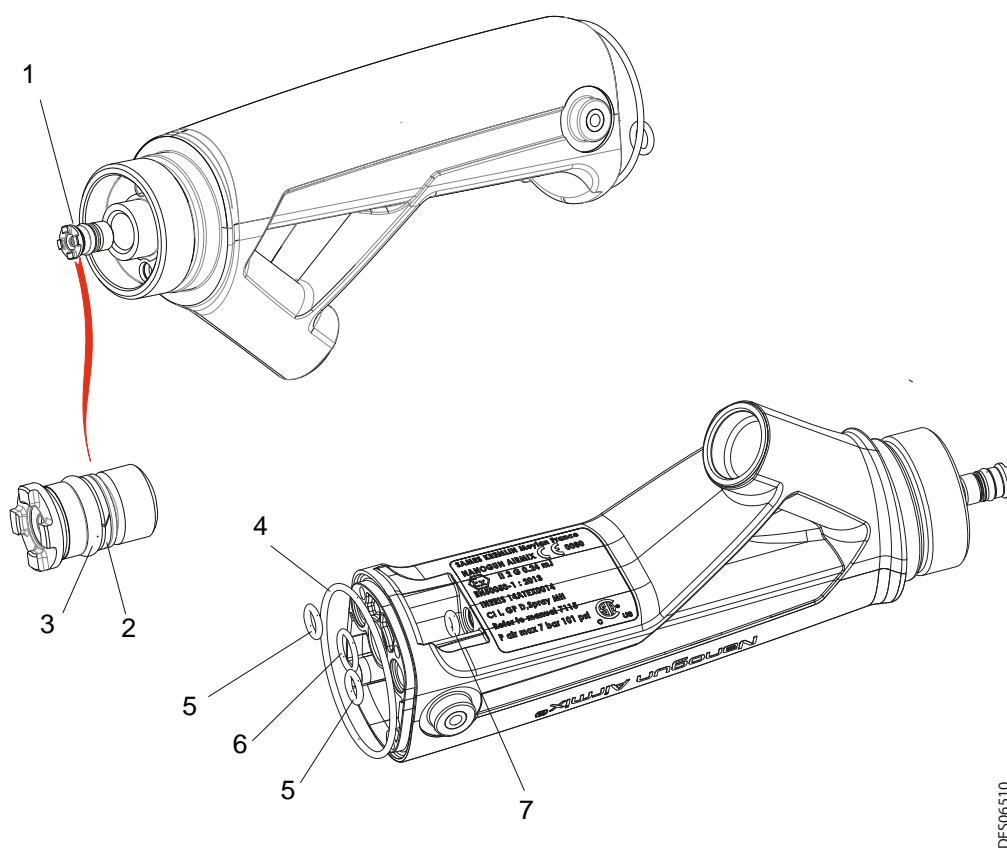
(*)

Niveau 1: Maintenance préventive standard.

Niveau 2: Maintenance corrective.

Niveau 3: Maintenance exceptionnelle.

13.5. Canon équipé



DES06510

Rep	Référence	Description	Qté	Unité de vente	Niveau Pièces de rechange (*)
	910019514	Canon équipé	1	1	3
1	910015881	Cartouche d'étanchéité pointeau	1	1	1
2	900012782	Bague anti extrusion (inclus dans le Rep.1)	1	1	1
3	J3STKL005	Joint torique - perfluoré (inclus dans le Rep.1)	1	1	1
4	J2FENV435	Joint torique - FEP viton	1	1	1
5	J3STKL078	Joint torique - perfluoré	2	1	1
6	J3STKL019	Joint torique - perfluoré	1	1	1
7	J3STKL032	Joint torique - perfluoré	1	1	1

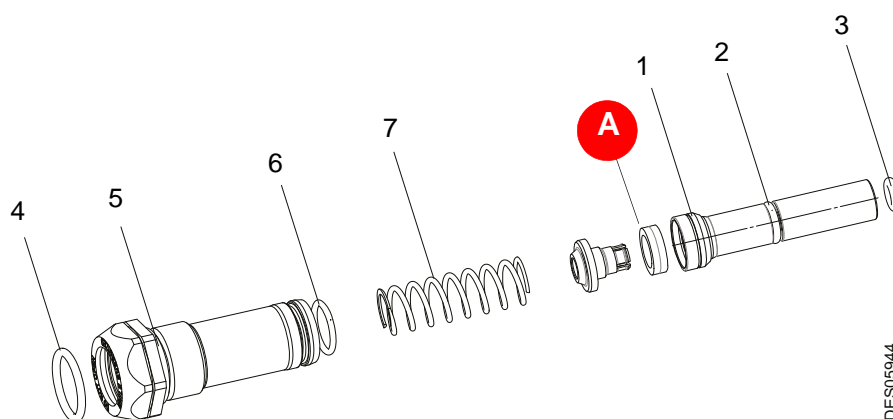
(*)

Niveau 1: Maintenance préventive standard.

Niveau 2: Maintenance corrective.

Niveau 3: Maintenance exceptionnelle.

13.6. Vanne d'air équipée et Ecrou vanne d'air



DES05944

Rep	Référence	Description	Qté	Unité de vente	Niveau Pièces de rechange (*)
	910018203	Vanne d'air équipée	1	1	3
1	900010256	Bague d'étanchéité	1	1	1
2	J3STKL005	Joint torique - perfluoré (extérieur vanne)	1	1	1
3	J3STKL032	Joint torique - perfluoré (intérieur vanne)	1	1	1
	910015922	Ecrou vanne d'air équipé	1	1	3
4	J2FTDF155	Joint torique FKM noir	1	1	1
5	J2FTDF160	Joint torique FKM noir	1	1	1
6	J2FTDF999	Joint torique FKM noir	1	1	1
7	900009024	Ressort d'air	1	1	1

(*)

Niveau 1: Maintenance préventive standard.

Niveau 2: Maintenance corrective.

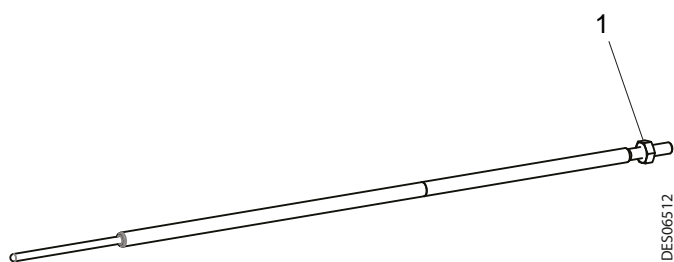
Niveau 3: Maintenance exceptionnelle.



IMPORTANT : Récupérer l'aimant **A** sur l'ancienne vanne d'air afin de conserver les mêmes valeurs de déclenchement.

En cas de perte de l'aimant, contacter SAMES KREMLIN.

13.7. Pointeau équipé



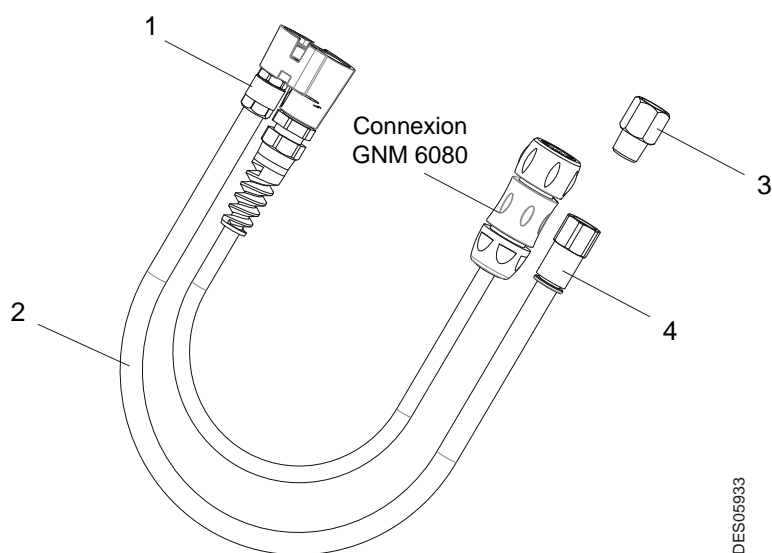
Rep	Référence	Description	Qté	Unité de vente	Niveau Pièces de rechange (*)
	910019508	Pointeau équipé	1	1	1
1	X7CEHU003	Ecrou H M3 U laiton	1	1	3

(*) Niveau 1: Maintenance préventive standard.

Niveau 2: Maintenance corrective.

Niveau 3: Maintenance exceptionnelle.

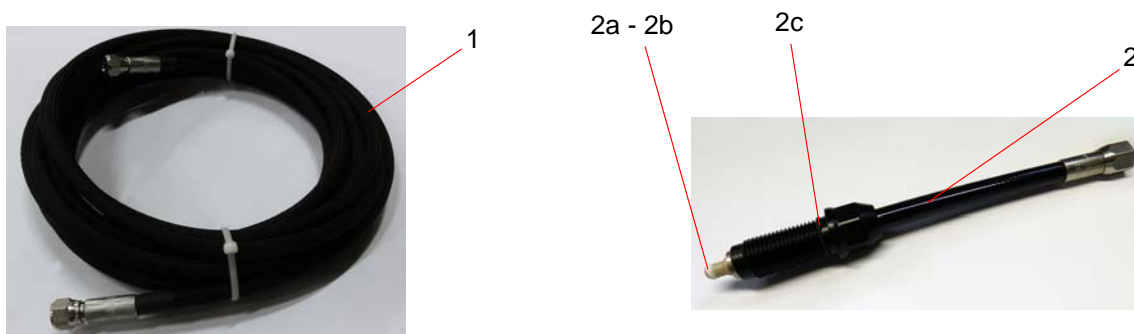
13.8. Liaisons électropneumatiques



Rep	Référence	Description	Qté	Unité de vente	Niveau Pièces de rechange
	910015869-100	Liaison électropneumatique 10m	1	1	3
	910015869-200	Liaison électropneumatique 20m	1	1	3
	910015869-300	Liaison électropneumatique 30m	1	1	3
1	900015289	Union simple mâle	1	1	3
2	910021087-100	Tuyau air équipé D ext: 10	10 m	1	1
	910021087-200		20 m		
	910021087-300		30 m		
3	F6RLHG362	Adaptateur femelle NPT / Mâle BSP	option	1	3
4	130000527	Raccord rapide	1	1	3

13.9. Tuyaux peinture

13.9.1. Pour pistolets Nanogun Airmix® HR



Rep	Référence	Description	Qté	Unité de vente	Niveau Pièces de rechange (*)
1	910019204-075	Tuyau produit HR 7,5m noir Ø 5	1	1	1
	910019204-150	Tuyau produit HR 15m noir Ø 5	1	1	1
	910019204-300	Tuyau produit HR 30m noir Ø 5	1	1	1
2	910020147	Tuyau produit équipé Ø 4	1	1	2
2a	J3STKL028	Joint torique perfluoré (inclus dans rep. 2)	1	1	1
2b	900013398	Bague anti-extrusion (inclus dans rep. 2)	1	1	1
2c	J2FTDF177	Joint torique FKM noir (inclus dans rep. 2)	1	1	1

13.9.2. Pour pistolets Nanogun Airmix® LR



Rep	Référence	Description	Qté	Unité de vente	Niveau Pièces de rechange (*)
1	910020165-075	Tuyau produit LR PTFE 7,5m Ø 5	1	1	1
	910020165-150	Tuyau produit LR PTFE 15m Ø 5	1	1	1
	910020165-300	Tuyau produit LR PTFE 30m Ø 5	1	1	1
1a	J3STKL028	Joint torique perfluoré (inclus dans rep. 1)	1	1	1
1b	900013398	Bague anti-extrusion (inclus dans rep. 1)	1	1	1
1c	J2FTDF177	Joint torique FKM noir (inclus dans rep. 1)	1	1	1
2	910018292	Presse étoupe + écrou	1	1	2

(*) Niveau 1: Maintenance préventive standard.
 Niveau 2: Maintenance corrective.
 Niveau 3: Maintenance exceptionnelle.

13.10. Kit joints Nanogun Airmix®

Référence	Désignation	Localisation	Quantité
910022694	Kit joints Nanogun Airmix®		1
J3STKL005	Joint torique perfluoré	Canon, vanne d'air, bouton marche arrêt	3
J2FENV435	Joint torique FEP/FKM	Canon	1
J3STKL078	Joint torique perfluoré	Canon	2
J3STKL019	Joint torique perfluoré	Canon	1
910015881	Cartouche d'étanchéité pointeau	Canon	1
J3STKL032	Joint torique perfluoré	Canon, vanne d'air	2
900012782	Bague anti-extrusion	Canon	1
160000041	Joint torique perfluoré	Crosse	1
160000067	Joint torique FKM rouge	Crosse	1
J2FTCF018	Joint torique FKM noir	Mamelon d'air	2
J3STKL018	Joint torique perfluoré	Mamelon d'air	1
J4BRND039	Joint fibre	Fixation crosse canon, embase crosse	6
900010256	Bague d'étanchéité	Vanne d'air	1
J3STKL075	Joint torique perfluoré	Porte siège équipé	1
900012300	Bague anti-extrusion	Porte siège équipé	1
J3STKL046	Joint torique perfluoré	Porte siège équipé	1
900013368	Bague anti-extrusion	Porte siège équipé	1
900014821	Joint plat adaptateur	Adaptateur équipé	1
J2FENV288	Joint torique FEP/FKM	Adaptateur équipé	1
J3STKL014	Joint torique perfluoré	Contact haute tension	1

13.11. Module de commande GNM 6080



Rep	Référence	Description	Qté	Unité de vente	Niveau Pièces de rechange (*)
	910017193	Module de commande GNM 6080 CE	1	1	3
	910017192	Module de commande GNM 6080 CSA (USA-CANADA seulement)	1	1	3
	910005759	Kit de fixation GNM 6080	1	1	3
	842635	Câble de masse 5 m cosse D: 6	1	1	3

(*)

Niveau 1: Maintenance préventive standard.

Niveau 2: Maintenance corrective.

Niveau 3: Maintenance exceptionnelle.

13.12. Options pour pistolets Nanogun Airmix®

Filtre produit en ligne

Désignation	Référence	Versions
Filtre (M / F 1/2 JIC)	130000322	HR/ LR* 120 ou 200 bars
Tamis de 6	129609908	HR/LR 120 ou 200 bars

* De dimension réduite ce filtre se monte sous la crosse du pistolet pour les versions HR ou en sortie de pompe pour les versions LR (dans ce cas, la pompe doit être équipée d'un raccord de sortie M 1/2 JIC)


Raccord tournant

Désignation	Référence	Versions
Raccord tournant produit HP (M / F 1/2 JIC)	129670405	HR (versions 120 et 200 bars)

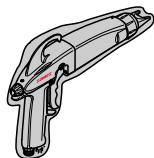
13.13. Annexes

13.13.1. Enveloppe de protections tuyaux


Cette enveloppe protège les tuyaux et les câbles garantissant ainsi souplesse et longévité.

Désignation	Référence	Unité de vente
 <p>Gaine rilsan de protection tuyaux avec 30 colliers</p>	910021086	Rouleau de 50 m


13.13.2. Housse de protection pistolet

Désignation	Référence	Unité de vente
 <p>DES01269 Housse de protection</p>	900011711	10

13.13.3. Panneau d'avertissement

Désignation	Référence	Unité de vente
 <p>DES00750 Panneau d'avertissement</p>	1407684	1

13.13.4. Soupape de sécurité

Désignation	Référence	Unité de vente
 <p>Soupape de sécurité 6,5 bar 1/4 G</p>	903080401	1

14. Les différentes versions

14.1. Equipements

Titre	Pistolet Nanogun Airmix® "Haute Pression" HP			
Title	<i>Nanogun Airmix® gun type High Pressure" HP</i>			
	Pistolet Nanogun Airmix® CE+ CSA			
N° GUN	Pistolet Nanogun Airmix® HP Haute résistivité HR			
	<i>Nanogun Airmix® gun type HP High Resistivity LR</i>			
	CE + CSA			
910021070	Haute résistivité 120 bars			
910021070-075	Haute résistivité 120 bars			
910021070-150	Haute résistivité 120 bars			
910021070-300	Haute résistivité 120 bars			
910021076	Haute résistivité 200 bars			
910021076-075	Haute résistivité 200 bars			
910021076-150	Haute résistivité 200 bars			
910021076-300	Haute résistivité 200 bars			
N° GUN	Pistolet Nanogun Airmix® HP Basse résistivité LR			
	<i>Nanogun Airmix® gun type HP Low Resistivity LR</i>			
	CE			
910021071-075	Basse résistivité 120 bars			
910021071-150	Basse résistivité 120 bars			
910021071-300	Basse résistivité 120 bars			
910021077-075	Basse résistivité 200 bars			
910021077-150	Basse résistivité 200 bars			
910021077-300	Basse résistivité 200 bars			
N° GUN	Equipement Nanogun Airmix® CE	N° GUN	Equipement Nanogun Airmix® US + CSA	
	<i>Equipment Nanogun Airmix® CE</i>		<i>Equipment Nanogun Airmix® US + CSA</i>	
910021113-07	Equipement Nanogun Airmix® HR 120b Ig 7,5 EU	910021113-072	Equipement Nanogun Airmix® HR 120b Ig 7,5 US	
910021113-15	Equipement Nanogun Airmix® HR 120b Ig 15 EU	910021113-152	Equipement Nanogun Airmix® HR 120b Ig 15 US	
910021113-30	Equipement Nanogun Airmix® HR 120b Ig 30 EU	910021113-302	Equipement Nanogun Airmix® HR 120b Ig 30 US	
910021115-07	Equipement Nanogun Airmix® HR 200b Ig 7,5 EU	910021115-072	Equipement Nanogun Airmix® HR 200b Ig 7,5 US	
910021115-15	Equipement Nanogun Airmix® HR 200b Ig 15 EU	910021115-152	Equipement Nanogun Airmix® HR 200b Ig 15 US	
910021115-30	Equipement Nanogun Airmix® HR 200b Ig 30 EU	910021115-302	Equipement Nanogun Airmix® HR 200b Ig 30 US	
910021114-07	Equipement Nanogun Airmix® LR 120b Ig 7,5 EU	910021114-072	Equipement Nanogun Airmix® LR 120b Ig 7,5 US	
910021114-15	Equipement Nanogun Airmix® LR 120b Ig 15 EU	910021114-152	Equipement Nanogun Airmix® LR 120b Ig 15 US	
910021114-30	Equipement Nanogun Airmix® LR 120b Ig 30 EU	910021114-302	Equipement Nanogun Airmix® LR 120b Ig 30 US	
910021116-07	Equipement Nanogun Airmix® LR 200b Ig 7,5 EU	910021116-072	Equipement Nanogun Airmix® LR 200b Ig 7,5 US	
910021116-15	Equipement Nanogun Airmix® LR 200b Ig 15 EU	910021116-152	Equipement Nanogun Airmix® LR 200b Ig 15 US	
910021116-30	Equipement Nanogun Airmix® LR 200b Ig 30 EU	910021116-302	Equipement Nanogun Airmix® LR 200b Ig 30 US	
N°	Module GNM 6080 CE	N°	Module GNM 6080 US + CSA	
	<i>Control module GNM 6080 CE</i>		<i>Control module GNM 6080 US + CSA</i>	
910017193	Module de commande GNM 6080 version Europe	910017192	Module de commande GNM 6080 version US	
N°	Liaison électro-pneumatique CE / CSA			
	<i>Electro-pneumatic coupling set CE / CSA</i>			
910015869-100	Liaison électropneumatique 10m			
910015869-200	Liaison électropneumatique 20m			
910015869-300	Liaison électropneumatique 30m			
N°	Tuyau produit Nanogun Airmix® HR CE / CSA			
	<i>Nanogun Airmix® HR paint hose CE / CSA</i>			
910019204-075	Tuyau produit HR 7,5m noir D: 5			
910019204-150	Tuyau produit HR 15m noir D: 5			
910019204-300	Tuyau produit HR 30m noir D: 5			
N°	Tuyau produit Nanogun Airmix® LR CE / CSA			
	<i>Nanogun Airmix® LR paint hose CE / CSA</i>			
910020165-075	Tuyau produit LR PTFE 7,5m D: 5			
910020165-150	Tuyau produit LR PTFE 15m D: 5			
910020165-300	Tuyau produit LR PTFE 30m D: 5			

DE606362

14.2. Configurations

Configuration	Code article	GMM6080 CE 910071193	GMM6080 US / CSA 910071192	Liaison électropneumatique 10in 910015869-100	Liaison électropneumatique 20in 910015865-200	Liaison électropneumatique 30in 910015869-300	Tuyau HR 7,5in 910019204-075	Tuyau HR 15in 910019204-150	Tuyau HR 30in 910019204-300	Tuyau BR 7,5in 910020165-075	Tuyau BR 15in 910020165-150	Tuyau BR 30in 910020165-300	Busse 08-081 130001420
Pisolois													
Pisolois HR 120 bars sans faisceau	910021070			X									X
Pisolois HR 120 bars	910021070-075				X		X						X
Pisolois HR 120 bars	910021070-150							X					X
Pisolois HR 120 bars	910021070-300					X			X				X
Pisolois LR 120 bars	910021071-075			X						X			X
Pisolois LR 120 bars	910021071-150				X						X		X
Pisolois LR 120 bars	910021071-300					X						X	X
Pisolois HR 200 bars sans faisceau	910021076												X
Pisolois HR 200 bars	910021076-075			X									X
Pisolois HR 200 bars	910021076-150				X			X					X
Pisolois HR 200 bars	910021076-300					X			X				X
Pisolois LR 200 bars	910021077-075			X						X			X
Pisolois LR 200 bars	910021077-150				X						X		X
Pisolois LR 200 bars	910021077-300					X						X	X
Equipements													
Eq. Nanogun Armix® HR 120b Ig 7,5 EU	910021113-07	X		X									X
Eq. Nanogun Armix® HR 120b Ig 15 EU	910021113-15	X			X		X						X
Eq. Nanogun Armix® HR 120b Ig 30 EU	910021113-30	X				X		X					X
Eq. Nanogun Armix® LR 120b Ig 7,5 EU	910021114-07	X		X						X			X
Eq. Nanogun Armix® LR 120b Ig 15 EU	910021114-15	X			X						X		X
Eq. Nanogun Armix® LR 120b Ig 30 EU	910021114-30	X				X						X	X
Eq. Nanogun Armix® HR 200b Ig 7,5 EU	910021115-07	X		X									X
Eq. Nanogun Armix® HR 200b Ig 15 EU	910021115-15	X			X		X						X
Eq. Nanogun Armix® HR 200b Ig 30 EU	910021115-30	X				X		X					X
Eq. Nanogun Armix® LR 200b Ig 7,5 EU	910021116-07	X		X						X			X
Eq. Nanogun Armix® LR 200b Ig 15 EU	910021116-15	X			X		X				X		X
Eq. Nanogun Armix® LR 200b Ig 30 EU	910021116-30	X				X						X	X
Eq. Nanogun Armix® HR 120b Ig 7,5 US	910021113-072		X	X									X
Eq. Nanogun Armix® HR 120b Ig 15 US	910021113-152		X		X								X
Eq. Nanogun Armix® HR 120b Ig 30 US	910021113-302		X			X							X
Eq. Nanogun Armix® LR 120b Ig 7,5 US	910021114-072		X	X						X			X
Eq. Nanogun Armix® LR 120b Ig 15 US	910021114-152		X		X						X		X
Eq. Nanogun Armix® LR 120b Ig 30 US	910021114-302		X			X						X	X
Eq. Nanogun Armix® HR 200b Ig 7,5 US	910021115-072		X	X									X
Eq. Nanogun Armix® HR 200b Ig 15 US	910021115-152		X		X		X						X
Eq. Nanogun Armix® HR 200b Ig 30 US	910021115-302		X			X							X
Eq. Nanogun Armix® LR 200b Ig 7,5 US	910021116-072		X	X						X			X
Eq. Nanogun Armix® LR 200b Ig 15 US	910021116-152		X		X						X		X
Eq. Nanogun Armix® LR 200b Ig 30 US	910021116-302		X			X						X	X

DES06550