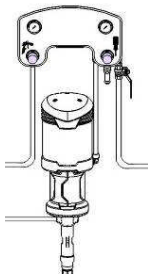

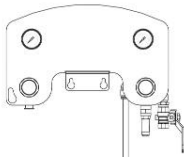
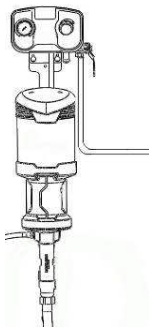

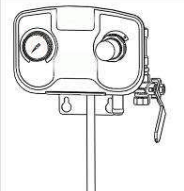


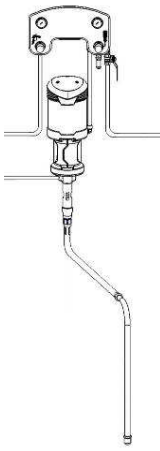
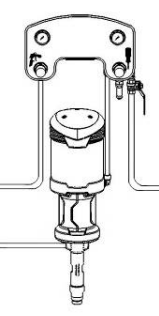
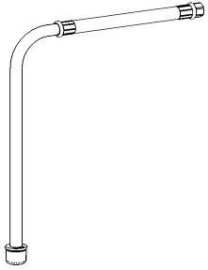
**POMPES / PUMPS / PUMPE / BOMBAS
EOS 15-C25 & 30-C25**

NOTICE ORIGINALE
/ TRANSLATION OF THE ORIGINAL MANUAL
/ ÜBERSETZUNG DER ORIGINALBEDIENUNGSANLEITUNG
/ TRADUCCIÓN DEL LIBRO ORIGINAL

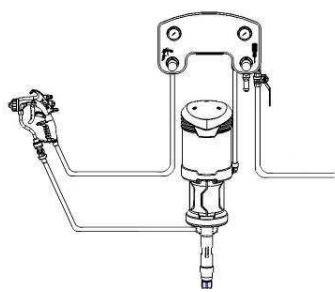
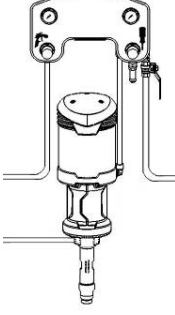
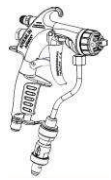
**POMPE MURALE / WALL MOUNTED PUMP
WANDANLAGE / BOMBA MURAL**

AIRMIX			
15-C25	151 140 000	144 130 200	151 140 050
30-C25	151 145 000		
AIRLESS			
30-C25	151 145 050	144 130 200	151 140 060

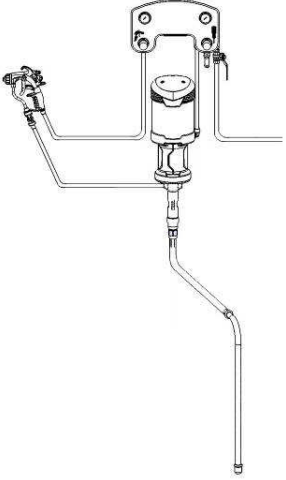
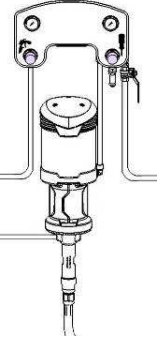
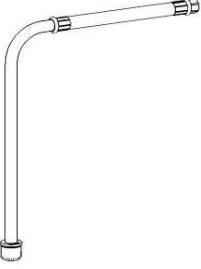

POMPE MURALE AVEC CANNE D'ASPIRATION / WALL MOUNTED PUMP WITH SUCTION ROD
WANDANLAGE MIT SAUGSCHLAUCH / BOMBA MURAL CON CAÑA DE ASPIRACIÓN

AIRMIX				
			Ø 16 mm	Ø 25 mm
15-C25	151 140 100	151 140 000	149 596 050	-
30-C25	151 145 100	151 145 000	149 596 050	-
	151 145 150		-	149 596 150

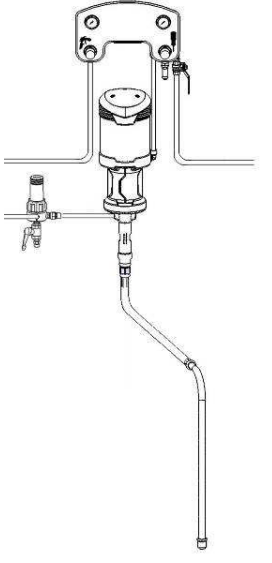
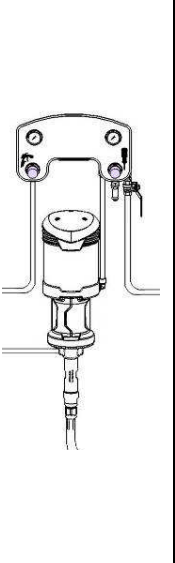
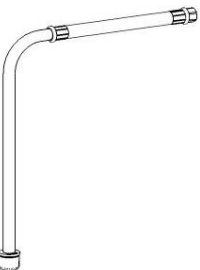
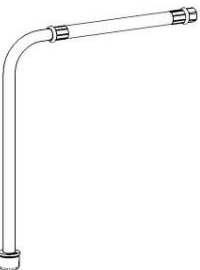
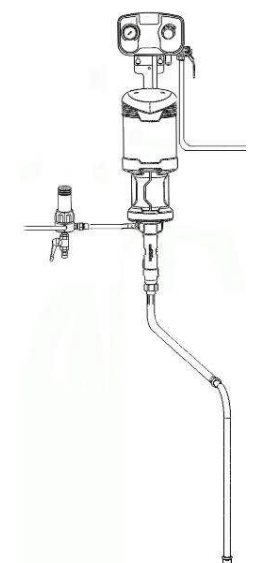
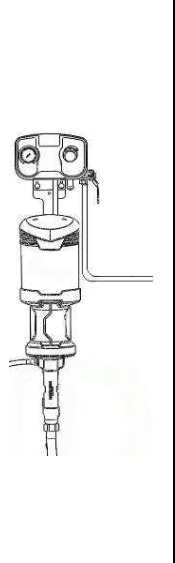
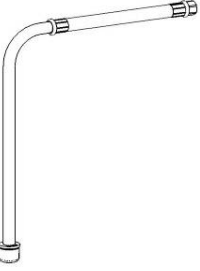
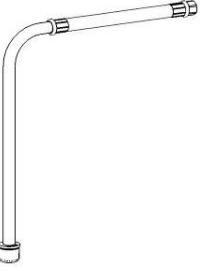
POMPE MURALE AVEC PISTOLET / WALL MOUNTED PUMP WITH GUN
WANDANLAGE MIT PISTOLE / BOMBA MURAL CON PISTOLA

AIRMIX			XCITE™ 	
			120 bar 1740 psi	200 bar 2900 psi
15-C25	151 260 976	151 140 000	135 720 100	-
30-C25	151 260 977	151 145 000	-	135 720 200

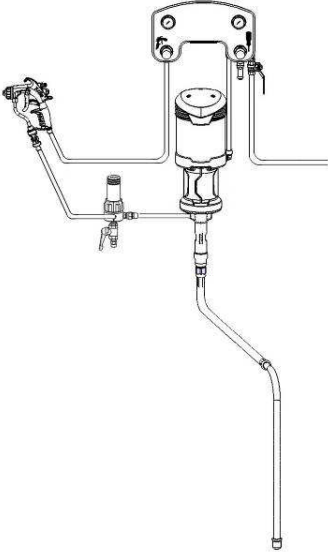
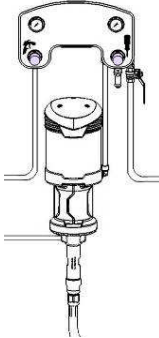
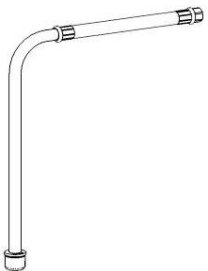
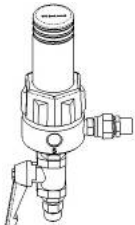

POMPE MURALE AVEC CANNE D'ASPIRATION ET PISTOLET
/ WALL MOUNTED PUMP WITH SUCTION ROD AND GUN
/ WANDANLAGE MIT SAUGSCHLAUCH UND PISTOLE
/ BOMBA MURAL CON CAÑA DE ASPIRACIÓN Y PISTOLA

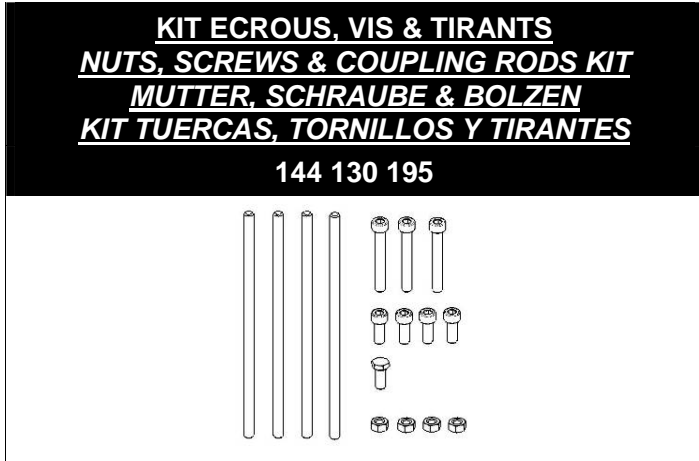
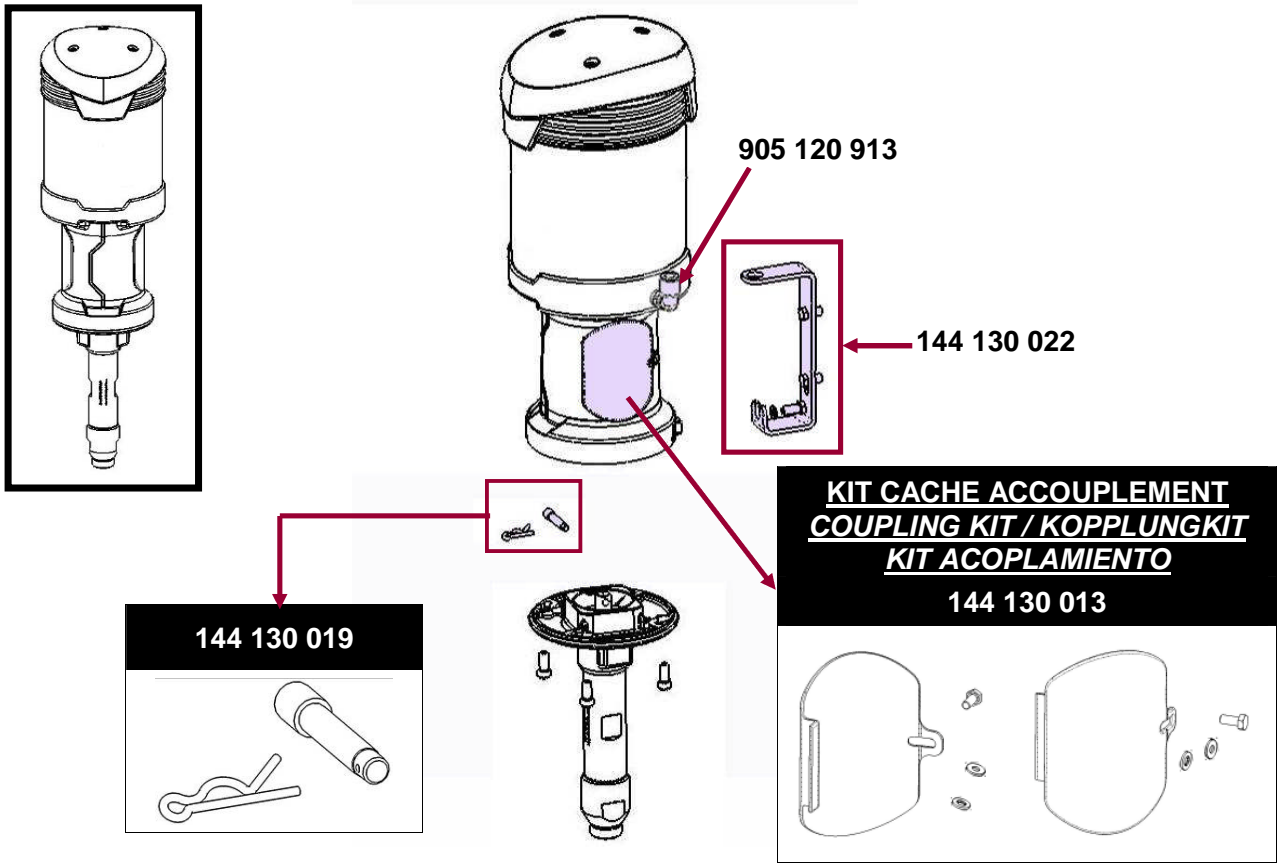
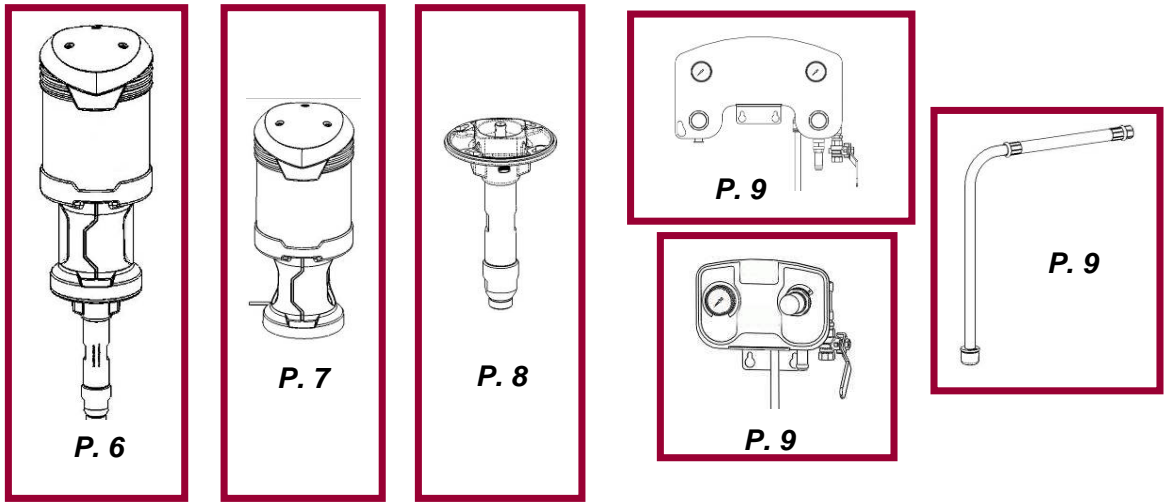
AIRMIX								
				Ø 16 mm	Ø 25 mm	120 bar 1740 psi	200 bar 2900 psi	
							Avec raccord tournant / With swivel fitting / Mit Drehgelenk / Con racor giratorio	
15-C25	151 260 974	151 140 000	149 596 050	-	135 720 100	-		
30-C25	151 260 975	151 145 000			-	-	135 720 200	
							Sans raccord tournant / With swivel fitting / Ohne Drehgelenk / Sin racor giratorio	
15-C25	151 261 001	151 140 000	149 596 050	-	135 720 120	-		
30-C25	151 261 002	151 145 000	-	149 596 150	-	135 720 220		

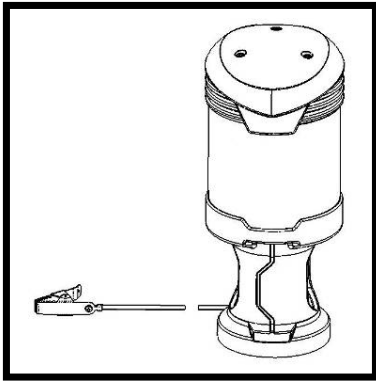
POMPE MURALE AVEC CANNE D'ASPIRATION ET FILTRE PRODUIT 3/8"
WALL MOUNTED PUMP WITH SUCTION ROD AND FLUID FILTER 3/8"
WANDANLAGE MIT SAUGSCHLAUCH UND FILTER 3/8"
BOMBA MURAL CON CAÑA DE ASPIRACIÓN Y FILTRO PRODUCTO 3/8"

	AIRMIX				
					
			Ø 16 mm	Ø 25 mm	
<u>15-C25</u>	151 140 150	151 140 000	149 596 050	-	155 580 600
<u>30-C25</u>	151 145 200	151 145 000	149 596 050	-	
	151 145 250		-	149 596 150	
	AIRLESS				
					
			Ø 16 mm	Ø 25 mm	
<u>30C25</u>	151 145 300	151 145 050	-	149 596 150	155 580 600

POMPE MURALE AVEC CANNE D'ASPIRATION, FILTRE PRODUIT 3/8" ET PISTOLET
WALL MOUNTED PUMP WITH SUCTION ROD, FLUID FILTER 3/8" AND GUN
WANDANLAGE MIT SAUGSCHLAUCH, FILTER 3/8" UND PISTOLE
BOMBA MURAL CON CAÑA DE ASPIRACIÓN, FILTRO PRODUCTO 3/8" Y PISTOLA

AIRMIX					
			Ø 25 mm		200 bar 2900 psi
30-C25	151 260 978	151 145 000	149 596 150	155 580 600	135 720 200

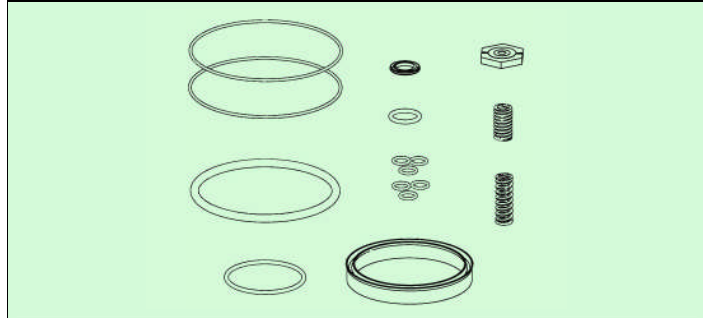




**POCHETTE DE MAINTENANCE / SERVICING KIT
REPARATURSATZ / BOLSA DE REPARACIÓN**

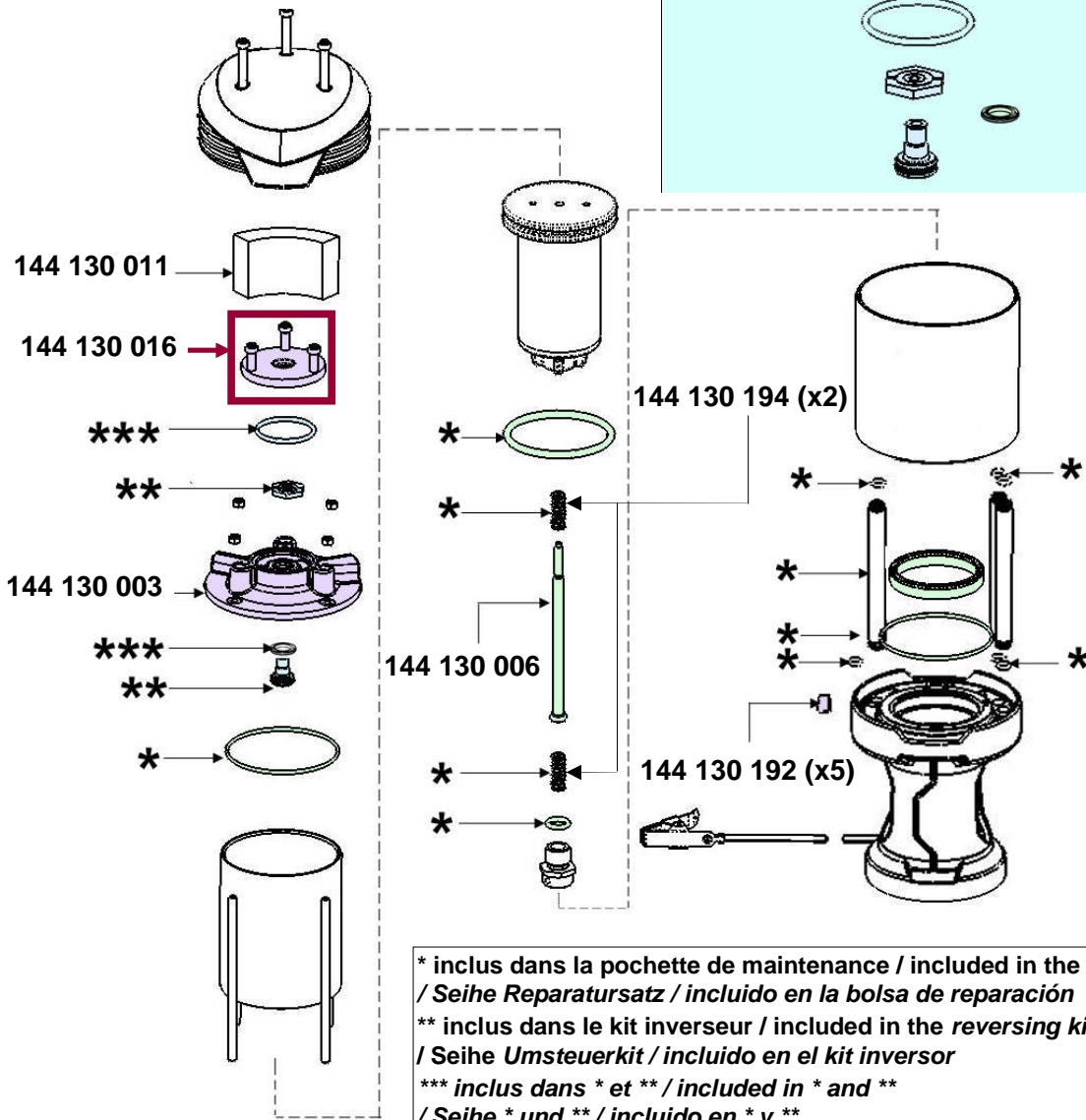
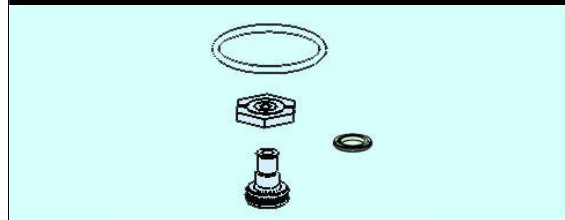
MOTEUR / MOTOR 245-2 : 144 140 190

MOTEUR / MOTOR 420-4 : 144 130 190

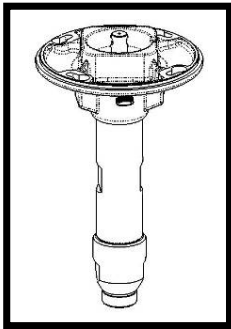


**KIT INVERSEUR / REVERSING KIT
UMSTEUERKIT / KIT INVERSOR**

144 130 191

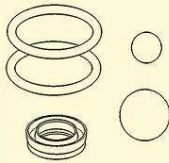


* inclus dans la pochette de maintenance / included in the servicing kit
/ Seihe Reparatursatz / incluido en la bolsa de reparación
** inclus dans le kit inverseur / included in the reversing kit
/ Seihe Umsteuerkit / incluido en el kit inversor
*** inclus dans * et ** / included in * and **
/ Seihe * und ** / incluido en * y **

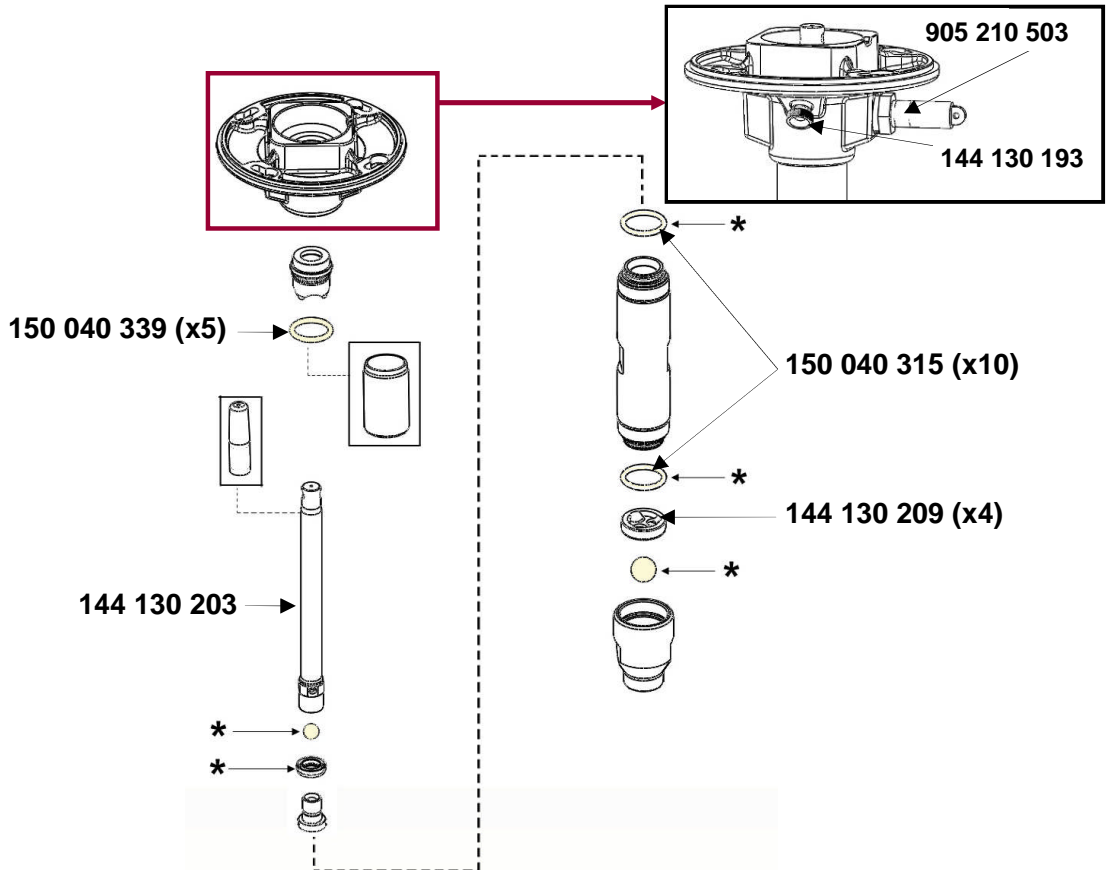
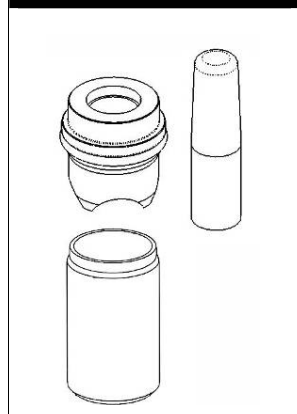


**KIT DE MAINTENANCE / SERVICING KIT
REPARATURSATZ / BOLSA DE REPARACIÓN**

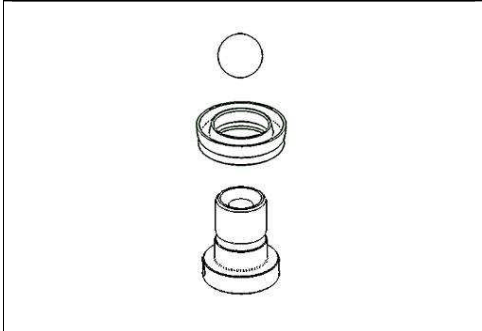
144 130 291



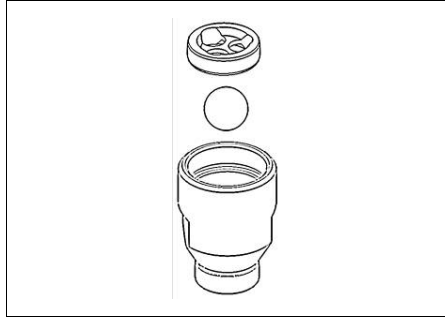
**KIT CARTOUCHE
PACKING KIT
PACKUNGKIT
KIT CARTUCHO**
144 130 205



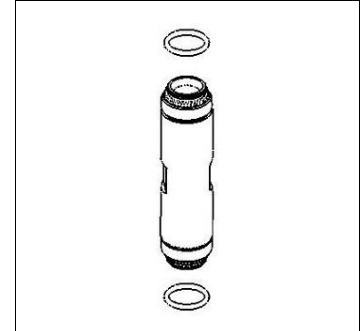
**KIT CLAPET DE REFOULEMENT
EXHAUST VALVE KIT
DRUCKVENTILKIT
KIT VÁLVULA DE EXPULSIÓN**
144 130 204



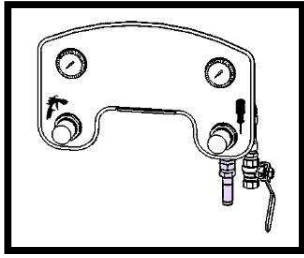
**KIT CLAPET D'ASPIRATION
SUCTION VALVE KIT
ANSAUGVENTILKIT
KIT VÁLVULA DE ASPIRACIÓN**
144 130 208



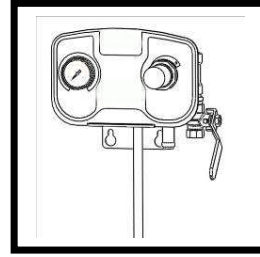
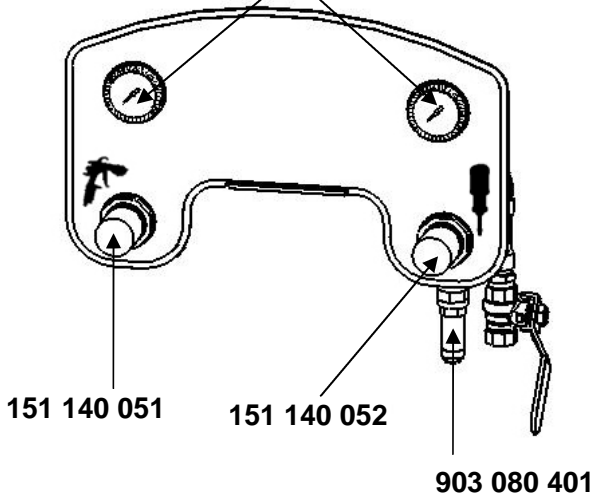
**KIT CYLINDRE
CYLINDER KIT
ANSAUGZYLINDERKIT
KIT CILINDRO**
144 130 202



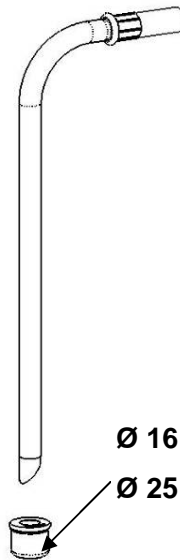
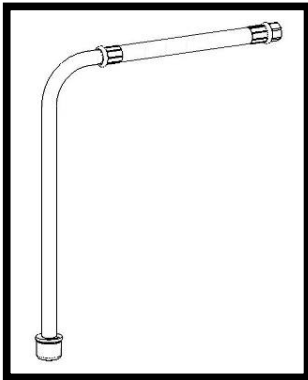
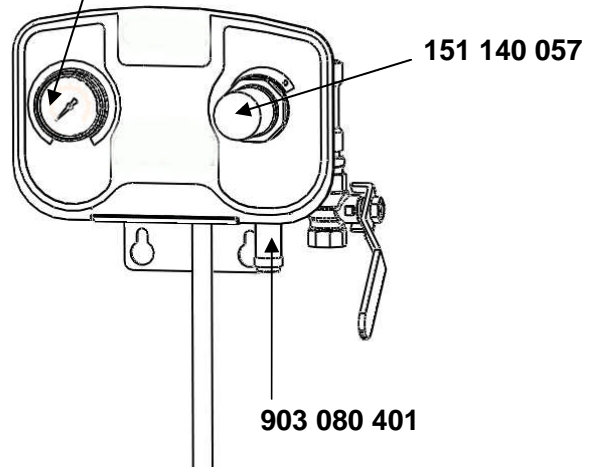
* inclus dans le kit de maintenance / included in the servicing kit
/ Seihe reparatursatz / incluido en la bolsa de reparación



910 011 205



910 011 205

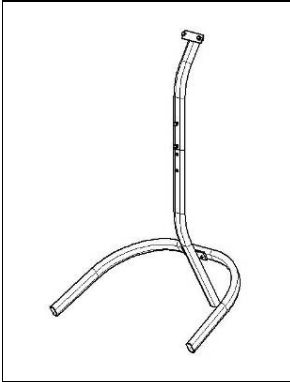


Ø 16 mm : 149 596 052

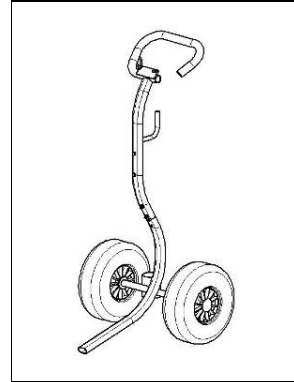
Ø 25 mm : 149 596 152

STANDARD				FÛT 200L / 200L DRUM			
Ø	Tube	Tuyau / Hose	#	Ø	Tube	Tuyau / Hose	#
Ø 16	600	1000	149 596 050	Ø 16	1000	1500	149 596 060
Ø 25			149 596 150	Ø 25			149 596 160

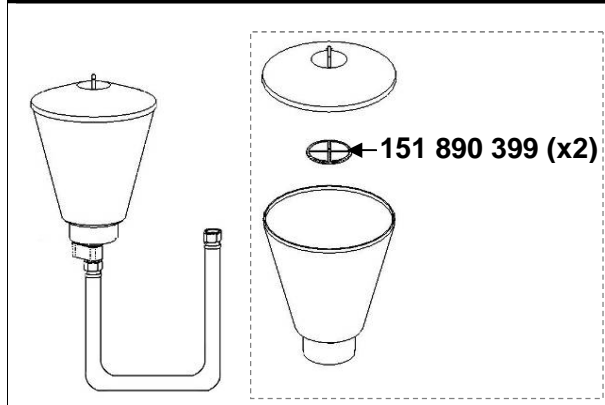
151 140 210



151 140 220



151 140 230



151 140 240

